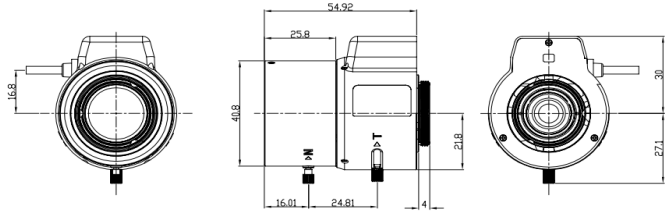


# HD Vari-Focal(2.8-12mm)

## YV4.3x2.8SR4A-SA2L

4.3x Applicable camera (model) 1 2/3 1/2 1/2.7 1/3 1/4 For Security

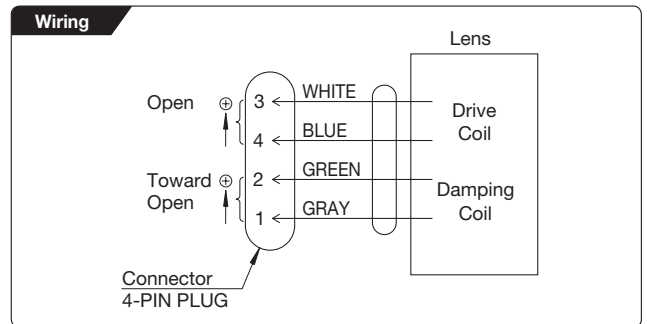


Unit : mm

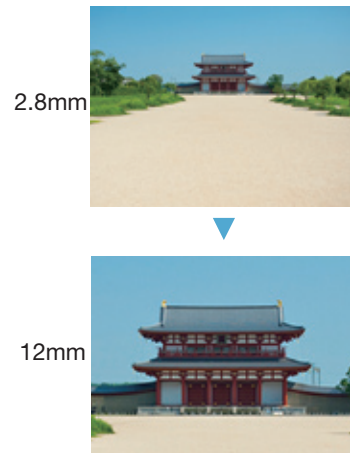
### YV4.3x2.8SR4A-SA2L

焦距范围 (mm)		2.8- 12( 4.3x )	
光圈范围		F1.4 - T360	
操作方式	变焦	手动	
	聚焦	手动	
	光圈	DC自动	
视角 (HxV) 4 : 3	1/2.7"	广角端	107°00' × 79°03'
		长焦端	26°04' × 19°08'
	1/3"	广角端	100°30' × 74°07'
		长焦端	35°06' × 27°37'
	1/4"	广角端	73°22' × 54°18'
		长焦端	26°26' × 19°49'
视角 (HxV) 16 : 9	1/2.7"	广角端	118°6' × 61°35'
		长焦端	42°23' × 23°47'
	1/3"	广角端	107°8' × 56°39'
		长焦端	38°27' × 21°35'
	1/4"	广角端	75°23' × 40°23'
		长焦端	28°47' × 16°13'
最小物距 (From Front Of The Lens) (m)		∞ - 0.3	
最小物距下的 物体大小 (HxV) (mm) 4 : 3	1/2.7"	广角端	897 × 505
		长焦端	206 × 146
	1/3"	广角端	717 × 435
		长焦端	184 × 131
	1/4"	广角端	436 × 294
		长焦端	131 × 92
最小物距下的 物体大小 (HxV) (mm) 16 : 9	1/2.7"	广角端	1161 × 374
		长焦端	228 × 115
	1/3"	广角端	875 × 328
		长焦端	204 × 102
	1/4"	广角端	497 × 229
		长焦端	145 × 71
后焦距 (空气换算长) (mm)		8.49	
出射光瞳 (从成像面) (mm)		217	
过滤螺纹 (mm)		-	
接口		CS	
重量 (g)		70	
光圈线圈电阻		激励线圈 190Ω 阻尼线圈 500Ω	
电流		23mA(Max.) at DC 4V	
备注		当切断电源时, 镜头光圈会自动关闭	

### Wiring



### [Lens Image]



如为了改进产品, 在设计与规格有变更时, 恕不另行通知。