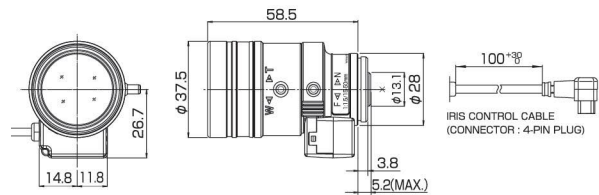


HD Vari-Focal (15-50mm)

YV3.3x15SA-SA2

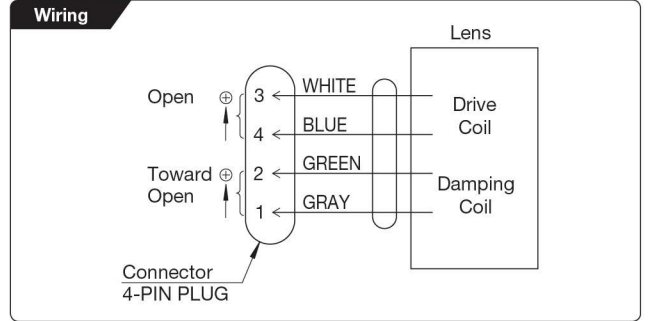
3.3x Applicable camera (model) 1 2/3 1/2 1/3 1/4 For Security



Unit : mm

YV3.3x15SA-SA2

焦距范围 (mm)	15 - 50 (3.3x)		
光圈范围	F1.5 - T360(Equivalent to F360)		
操作方式	手动		
	手动		
	DC自动		
视角 (H×V) 4 : 3	1/3"	广角端	18°08' × 13°34'
		长焦端	5°35' × 4°12'
	1/4"	广角端	13°34' × 10°10'
		长焦端	4°12' × 3°10'
视角 (H×V) 16 : 9	1/3"	广角端	19°46' × 11°04'
		长焦端	6°04' × 3°26'
	1/4"	广角端	14°47' × 8°18'
		长焦端	4°34' × 2°35'
最小物距 (From Front Of The Lens) (m)	∞ - 0.8		
最小物距下的 物体大小 (H×V) (mm) 4 : 3	1/3"	广角端	271 × 202
		长焦端	87 × 66
	1/4"	广角端	202 × 151
		长焦端	66 × 49
最小物距下的 物体大小 (H×V) (mm) 16 : 9	1/3"	广角端	296 × 165
		长焦端	95 × 54
	1/4"	广角端	220 × 123
		长焦端	72 × 40
后焦距 (空气换算长) (mm)	MIN.7.7		
出射光瞳 (从成像面) (mm)	-36		
过滤螺纹 (mm)	-		
接口	CS		
重量 (g)	60		
光圈线圈电阻	激励线圈 190Ω 阻尼线圈 500Ω		
电流	23mA(Max.) at DC 4V		
备注	金属接圈 当切断电源时, 镜头光圈会自动关闭 自动光圈用电缆长度为(230mm)		



[Lens Image]

