

# HD Vari-Focal (2.9-8mm)

## YV2.7x2.9SA-SA2L

2.7x

Applicable camera (model)

1

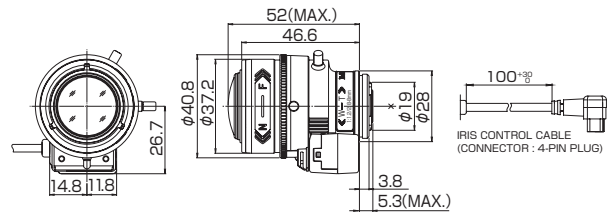
2/3

1/2

1/3

1/4

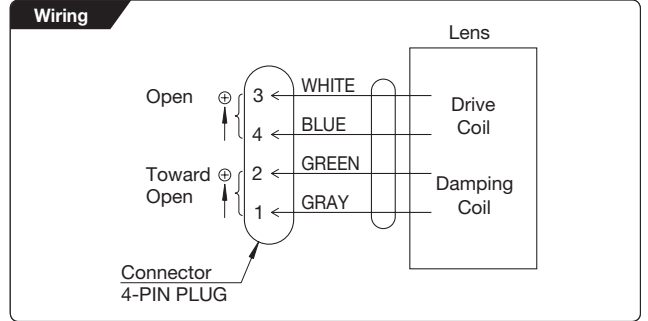
For Security



Unit : mm

### YV2.7x2.9SA-SA2L

焦距范围 (mm)	2.9 - 8 (2.7x)		
光圈范围	F1.2 - T360(Equivalent to F360)		
操作方式	变焦	手动	
	聚焦	手动	
	光圈	DC自动	
视角 (HxV) 4:3	1/3"	广角端	96°33' × 70°44'
		长焦端	35°02' × 26°17'
	1/4"	广角端	71°45' × 52°49'
		长焦端	25°18' × 19°44'
视角 (HxV) 16:9	1/3"	广角端	108°50' × 57°51'
		长焦端	38°11' × 21°29'
	1/4"	广角端	77°39' × 41°38'
		长焦端	28°39' × 16°07'
最小物距 (From Front Of The Lens) (m)	∞ - 0.3		
最小物距下的 物体大小 (HxV) (mm) 4:3	1/3"	广角端	721 × 445
		长焦端	174 × 123
	1/4"	广角端	445 × 301
		长焦端	123 × 85
最小物距下的 物体大小 (HxV) (mm) 16:9	1/3"	广角端	867 × 336
		长焦端	183 × 95
	1/4"	广角端	507 × 233
		长焦端	136 × 65
后焦距 (空气换算长) (mm)	7.70		
出射光瞳 (从成像面) (mm)	314		
过滤螺纹 (mm)	-		
接口	CS		
重量 (g)	50		
光圈线圈电阻	激励线圈 190Ω 阻尼线圈 500Ω		
电流	23mA(Max.) at DC 4V		
备注	金属接圈 当切断电源时, 镜头光圈会自动关闭		



### [Lens Image]

