

FUJIFILM

FUJINON

富士能 CCTV 镜头

D32x15.6HR4D-YE1

使用说明书

富士胶片株式会社

在使用前，请熟读产品说明书。为了需要时，可以随时参考，请保管好此说明书。



如为了改进产品，在设计与规格有变更时，恕不另行通知。

为安全使用本产品

安全使用本产品请详细阅读此说明书！为使用户能安全、正确使用本产品，特就各注意事项加以说明，请务必在使用之前详细阅读本说明书并依照记载内容正确使用。

文中的△警告及△注意 表示如下：

△警告 误操作可能使人致死或负伤。

△注意 误操作可能使人负伤或损坏物品。

△警告

- ◆ 产品内部切勿受潮。这样可能引起火灾或触电。如果出现异常情况，立即切断镜头电源。
- ◆ 高处使用若不慎掉下可能引起重大事故。应确保镜头和镜头配件安装正确，安全牢固的固定，拆卸时请小心谨慎。
- ◆ 使用比镜头还重的摄像机时务必使用三脚架支撑摄像机。在此情况下，如果使用三脚架支撑镜头时可能因为摄像机太重而损伤镜头或掉落引起重大事故，请注意。
- ◆ 切勿通过镜头目视太阳等任何强光源，以免伤害眼睛。

△注意



- ◆ 搬运中请注意勿掉落，避免砸伤。
- ◆ 需在充分确认各机器正确连接后方可接通镜头供电电源。
- ◆ 关于镜头的供电电压，请务必使用与镜头额定电压一致的电源电压给镜头供电。电源供应与镜头额定电压不符时，可能引起火灾、触电或产品故障。
- ◆ 插拔电线时请务必握住连接器部分，并请避免拉扯、扭拧电线，以免损坏电线或引起火灾和触电。
- ◆ 请勿将镜头保管于阳光直射处，以免因镜头聚集光线而引起火灾。
- ◆ 出现冒烟、异常音、异味、异物侵入时请立即切断供电电源并将镜头自摄像机上取下，之后尽快联络采购代理商。
- ◆ 请勿随意拆开、改装本产品，以免损坏产品功能，若需改装本产品，请联络采购代理商。

一般注意事项

- ◆ 使用本产品时，切勿超越说明书以外的范围。
- ◆ 镜头及其配件均为精密机器，请避免强烈撞击。特别注意不要撞击镜片部分。
- ◆ 本镜头设计用于室内，应用于室外时请务必使用防护罩或类似设备。
- ◆ 镜头从低温处突然移至高温及潮湿处时可能引起水气凝结于镜片上，需移至上述环境时请预先考虑镜头适应环境温度的对策。
- ◆ 避免将镜头保管于高温、潮湿、有腐蚀性气体处。
- ◆ 镜头长期不使用时请盖上镜头盖。
- ◆ 因本镜头的镜片采用特殊防反射镀膜，表面可能出现斑状纹路，但对性能没有影响。

■ 产品中有毒有害物质或元素的名称及含量

E1632D

部件名称		有毒有害物质或元素					
		铅 (Pb)	汞 (Hg)	镉 (Cd)	六价铬 (Cr(VI))	多溴联苯 (PBB)	多溴二苯醚 (PBDE)
本体							
	外壳（金属部件）	×	○	○	○	○	○
	外壳（树脂部件）	○	○	○	○	○	○
	电缆部件	×	○	○	○	○	○
	显示部件	○	○	○	○	○	○
	光学部件	×	○	○	○	○	○
	基板部件	×	○	○	○	○	○
备注	○：表示该有毒有害物质在该部件所有均质材料中的含量均在SJ/T11363-2006标准规定的限量要求以下。 ×：表示该有毒有害物质至少在该部件的某一均质材料中的含量超出SJ/T11363-2006标准规定的限量要求。						
	10图形含义：此标识是适用于在中国境内销售的电子信息产品的环保使用期限。 此产品使用者只要遵守安全和使用上的注意事项，从生产之日起的十年期间不会对环境污染，也不会对人身和财产造成重大影响。此年限是根据安全使用期限的相关法律得出的。						

目 录

■ 概 说	2
■ 包装内容物	2
■ 光学及机械规格	3
■ 电气规格	4
■ 安装方法	5
■ 电缆的连接	6
■ 接线图	7
■ 控制模式的选择	8
■ 后焦距调整	9
■ 操作方法	10
■ 维 护	11
◇日常维护	11
◇清除水气	11
◇镜头的保存	11
◇检 查	11
■ 外观图	

概 说

富士能CCTV镜头D32×15.6HR4D-YE1是为1/2型日夜两用摄像机研发的百万像素高性能变焦镜头。

本镜头采用特殊光学材料，能修正可见光域和近红外光域的偏焦现象并将其偏差控制在最低限度内，较之于一般的CCTV摄像机用镜头，本产品是一款最适合搭配日夜两用摄像机使用的镜头，白天既可用于彩色摄像机，夜间又可用于高感光度黑白摄像机。

包装内容物

■ 标准附件

1. 镜头本体1
2. 前 盖1
3. 后 盖1
4. 光圈控制线1
5. 连接插头 (14 芯 DIN 插头)1
6. 使用说明书1

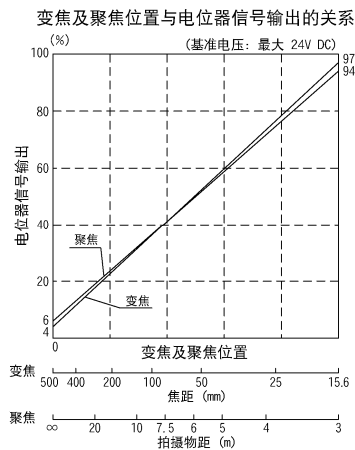
光学及机械规格

用途	1/2型日夜型摄像机用	
焦距	15.6 ~ 500 mm	
变焦倍率	32倍	
最大相对孔径	1 : 3.9	
光圈范围	F3.9 ~ F16, 关闭	
图像尺寸	6.4 × 4.8 mm (φ8 mm)	
后焦距	45.11 mm (空气换算长)	
后基距	17.526 mm (空气换算长)	
最小物距	3 m (自镜头前片顶点算起)	
前镜片移动量	6.85 mm	
视 角	水 平 垂 直 对 角	22° 44' ~ 0° 45' 17° 11' ~ 0° 34' 28° 08' ~ 0° 56'
最小物距下的物体大小	水 平 垂 直	1152 mm ~ 37 mm 867 mm ~ 28 mm
镜头有效直径	前 片 后 片	φ 76.0 mm φ 12.0 mm
出射光瞳位置 (自成像面起)	-75 mm	
接 口	C接口	
滤色镜螺纹	M82 × 0.75 mm	
使用温度	-10°C ~ +50°C	
重 量	约2.7 kg	

电气规格

光圈特性	a. 操作方式	自动 (DC)
	b. 线圈阻值	驱动线圈 190Ω ±10% 阻尼线圈 1150Ω ±10%
	c. 消费电流	23mA (最大) 于 DC 4V
变焦特性	a. 操作方式	电动马达驱动
	b. 电 压	DC 6V / 12V / ±6V / ±12V (可转换)
	c. 消费电流	动作时 30mA (标准) 90mA (最大)
	d. 动作时间	约8秒 / 全行程
	e. 电位器	10kΩ 0.5W (参照图A)
聚焦特性	a. 操作方式	电动马达驱动
	b. 电 压	DC 6V / 12V / ±6V / ±12V (可转换)
	c. 消费电流	动作时 30mA (标准) 90mA (最大)
	d. 动作时间	约8秒 / 全行程
	e. 电位器	10kΩ 0.5W (参照图A)

图 A



安装方法

△警告 高处使用若不慎掉下可能引起重大事故，应确保镜头和镜头配件安装正确，拆卸时请小心谨慎。

△警告 使用比镜头还重的摄像机时务必使用三脚架支撑摄像机。在此情况下，如果使用三脚架支撑镜头时可能因为摄像机太重而损伤镜头或掉落引起重大事故，请注意。

注. 在与摄像机连接之时，请同时参照要连接的摄像机的操作使用说明书。

a. 若您使用的摄像机带有自动光圈用的选择开关，需将开关设定在“DC”侧。

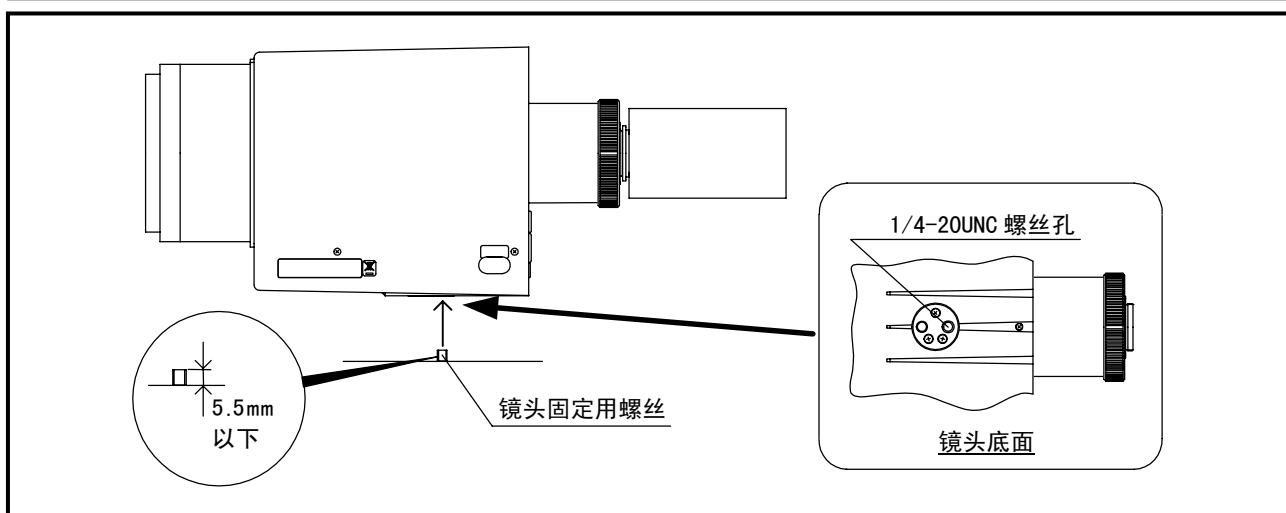
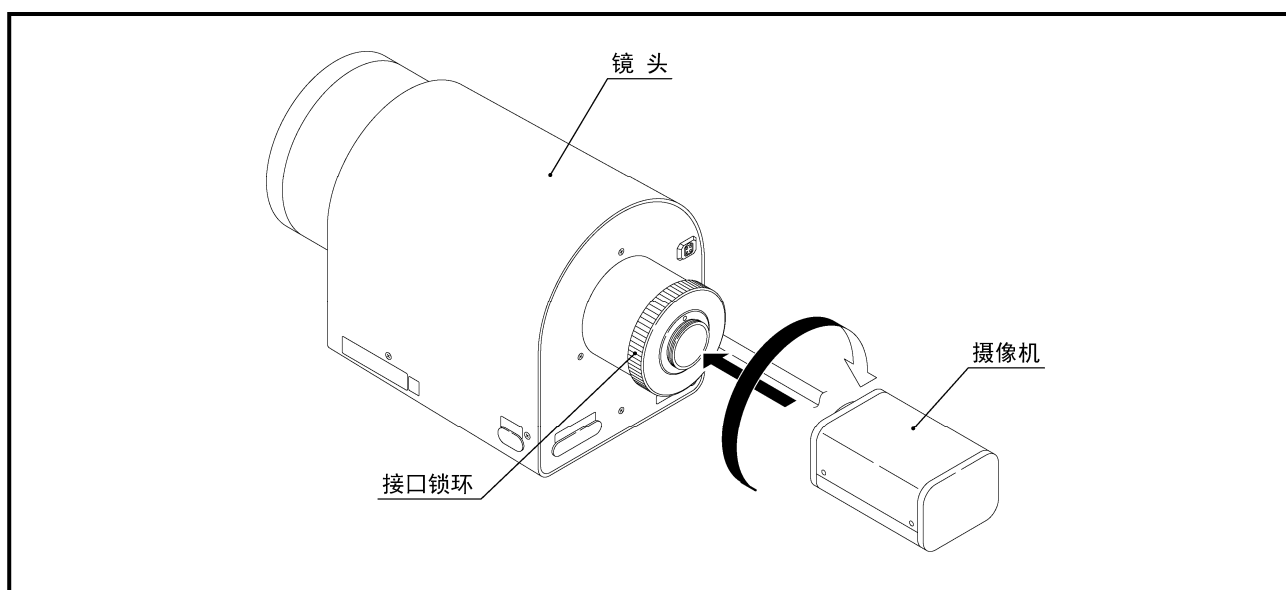
b. 安装镜头前请确认接口锁环是否有松动现象，请注意锁紧。

c. 对准镜头接口和摄像机接口的螺丝孔，按顺时针方向旋转后稳固拧紧。

注. 若需改变镜头旋转方向，请先将接口锁环从摄像机的逆时针方向旋转约 1/4 圈松缓，轻轻转动镜头以调整方向并再次拧紧接口锁环。

d. 使用位于镜头底面的螺丝孔 (1/4-20UNC) 将镜头固定于护罩或安装附件上。请用螺丝拧入镜头底面的螺丝孔内将镜头固定。有关详细安装方法，请参考护罩或安装附件等的操作使用说明书。

注. 镜头固定用螺丝，请使用螺纹长 5.5 mm 以内的螺丝。使用超过 5.5 mm 以上的螺丝时，镜头不能被充分固定而有脱落的可能。



电缆的连接

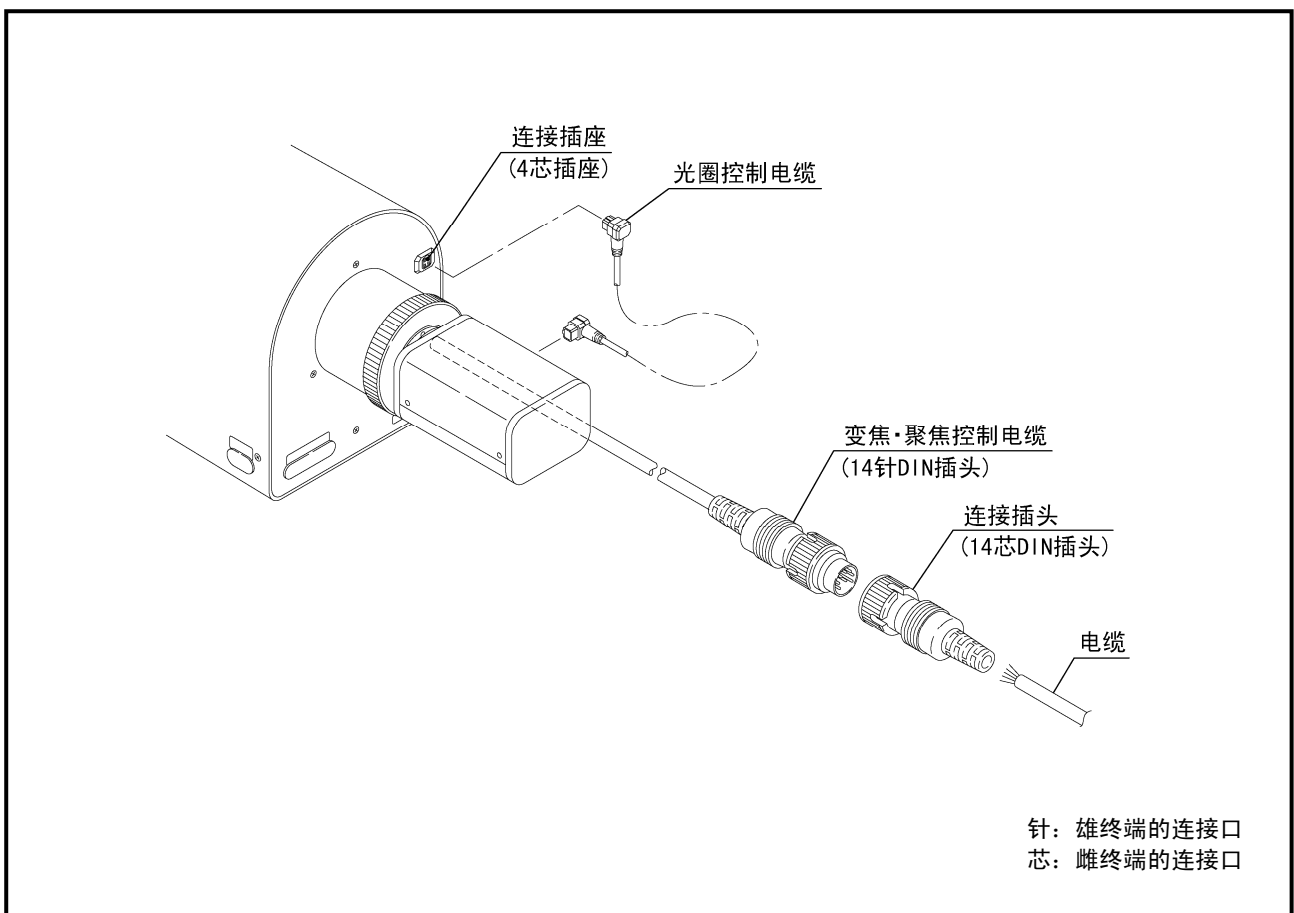
请参照下图，连接各电缆。

△注意 插拔电线时请务必握住连接器部分，并请避免拉扯、扭拧电线，以免损坏电线或引起火灾和触电。

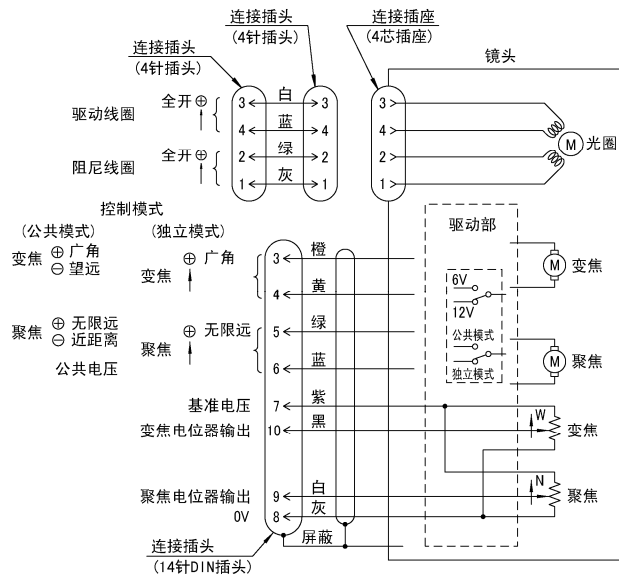
△注意 连接之前，请确保电源与镜头的额定电压相符。

注 1. 连接电缆之前，务请关闭各个设备的电源开关。

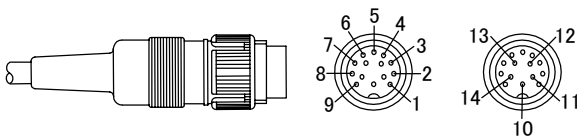
注 2. 镜头中附带有连接插头（14 芯）。此连接插头用于镜头变焦·聚焦控制电缆的延长。延长控制电缆时，请参考次页的“接线图”项，使用软导线进行配线。另，镜头未附带软导线，请根据需要的长度自行准备。



接线图

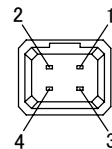


变焦·聚焦控制电缆 (14 针 DIN 插头)



引脚No	公共模式	独立模式
1	-	-
2	-	-
3	变焦 + 广角 - 望远	变焦 + } 广角 - }
4	-	
5	聚焦 + 无限远 - 近距离	聚焦 + } 无限远 - }
6	公共电压	
7	电位器基准电压	电位器基准电压
8	电位器 0V	电位器 0V
9	聚焦电位器输出	聚焦电位器输出
10	变焦电位器输出	变焦电位器输出
11	-	-
12	-	-
13	-	-
14	-	-

连接插座 (4 芯插座)



引脚 No	信号
1	阻尼线圈 -
2	阻尼线圈 + 全开
3	驱动线圈 + 全开
4	驱动线圈 -

控制模式的选择

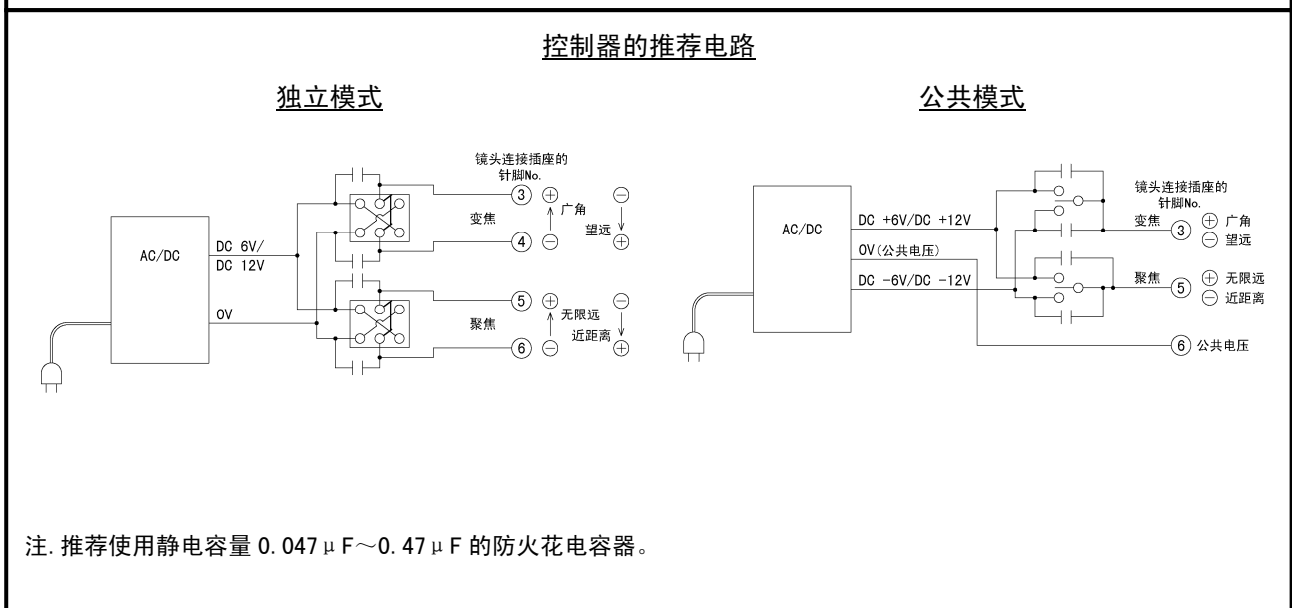
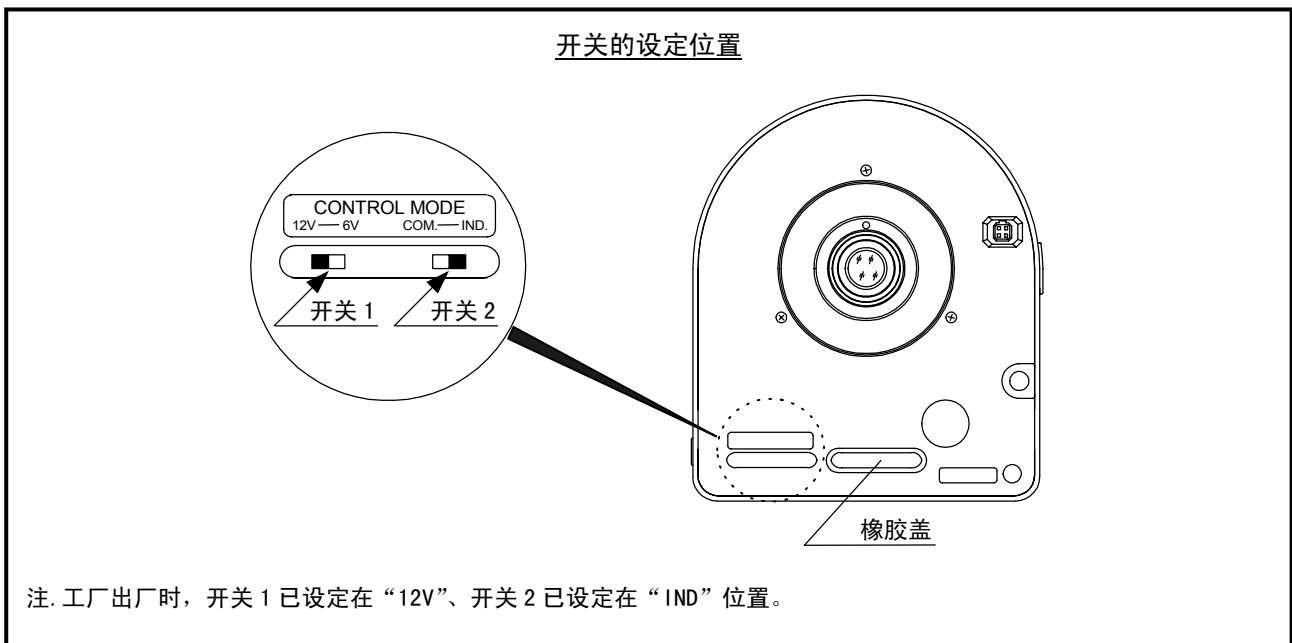
本镜头可应对有4种输出电压 (DC6V/12V/±6V/±12V) 的控制器。在使用之前, 请将位于镜头接口面的控制模式选择开关, 设定在控制器的相应输出位置上。

设定方法

- a. 打开镜头接口面的橡胶盖。
- 注. 请注意不要丢失已取下的橡胶盖。
- b. 请参照右表, 根据您使用的控制器的控制输出电压, 设定控制模式选择开关(开关 1、开关 2)。
- c. 将橡胶盖盖上。

控制器输出	开关的设定位置	
	开关 1	开关 2
6V	6V	IND
±6V	6V	COM
12V	12V	IND
±12V	12V	COM

- IND: 独立模式
- COM: 公共模式



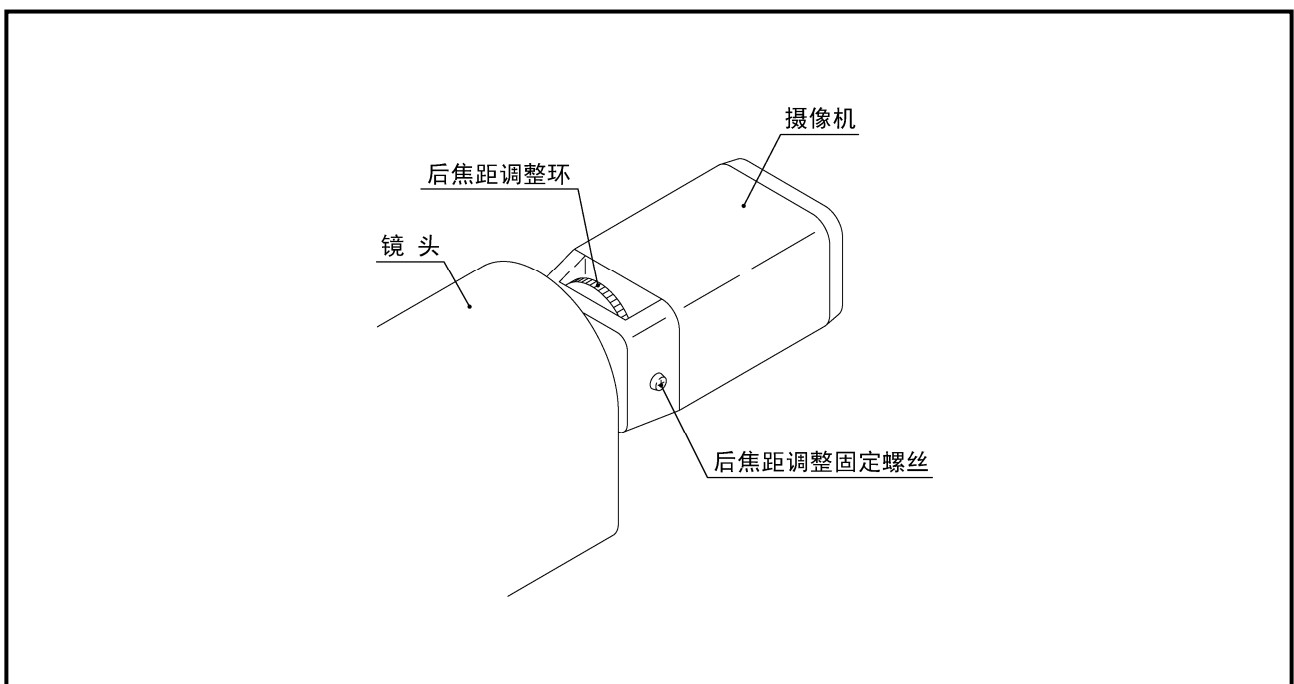
后焦距调整

后焦距是指自镜头的安装基准面（flange）到成像面的距离。若镜头的成像面与摄像机的成像面不一致，变焦的操作中，被摄景物的焦点就会偏离。这样的情形，请依照如下要领进行调整。

注 1. 调整需使用摄像机的后焦距调整机构进行。若摄像机未带调整机构、或多次调整后焦点还未合焦的场合，请联络采购代理商。

注 2. 摄像机的外形，后焦调整部分的形状，安装位置根据摄像机的不同，有可能与下述插图所示有所不同。请参照摄像机的操作使用说明书。

- a. 打开镜头的光圈，拍摄尽可能远的被摄景物。
（被摄景物请使用如本手册末尾的西门子星形测试卡那样的对比度非常清晰的测试卡。）
- b. 松开摄像机上的后焦距调整固定螺丝。
- c. 变焦至长焦端，使用镜头的聚焦机构进行聚焦操作。
- d. 变焦至广角端，使用摄像机上的后焦距调整环进行聚焦操作。
- e. 操作镜头从广角端变焦至长焦端，确认在变焦全过程中是否均已合焦。
- f. 若还未合焦的场合，重复 c. ~e. 的步骤。
- g. 调整结束后，拧紧摄像机上的后焦距调整固定螺丝。



操作方法

本镜头可操作的项目和操作方法如下文所示。控制器请另行准备。此外，有关控制器的推荐电路，请参照 8 页的“控制模式的选择”项的说明。

操作项目	操作方法
光 圈	自摄像机信号的自动调整
聚 焦	自控制器进行的远程操作
变 焦	

备 忘

维护

① 日常维护

■ 镜头的镜片清理

准备20%酒精和80%乙醚的混合液；柔软干净的棉布或镜头专用清洁纸。

- a. 使用吹气皮球清除镜片表面的灰尘。
- b. 将镜头清洁纸折成合适大小，然后浸入清洁液。将湿水部分卷成螺旋状，轻轻由中间向四周旋转擦拭镜片。
- c. 如果第一次镜片没有擦净，换另一块纸同样擦拭。重复‘b’步骤，直至镜片完全干净。

■ 检查连接线

仔细检查外部保护包装和接口，是否有刮痕或其它损坏。

② 清除水气

如果镜头过多地接触空气中的潮气，镜头表面可能会产生难以清除的污垢，且内部金属零件有可能会生锈。按照下列步骤来清除水气：

1. 擦掉镜头外部集结的水气。然后与干燥剂一起封入塑料袋中，利用干燥剂来吸收剩余的水分。
2. 在镜头外部的的水气被擦掉后，如果有充足的时间，可将镜头放进干燥的房间来除湿。

注. 镜头完全干燥所需要的时间取决于：镜头的尺寸，水分附着程度和所使用的干燥剂的数量。无论如何，建议将镜头放入袋中至少3个小时。要达到理想效果，请使用全新的干燥剂。

③ 镜头的保存

使用后，将镜头擦干净，盖上镜头盖，放回镜头包装盒内。安全存放应避开高温、潮湿或含腐蚀气体或盐分的环境保存。长时间不用时，镜头应该时常取出，进行干燥处理。

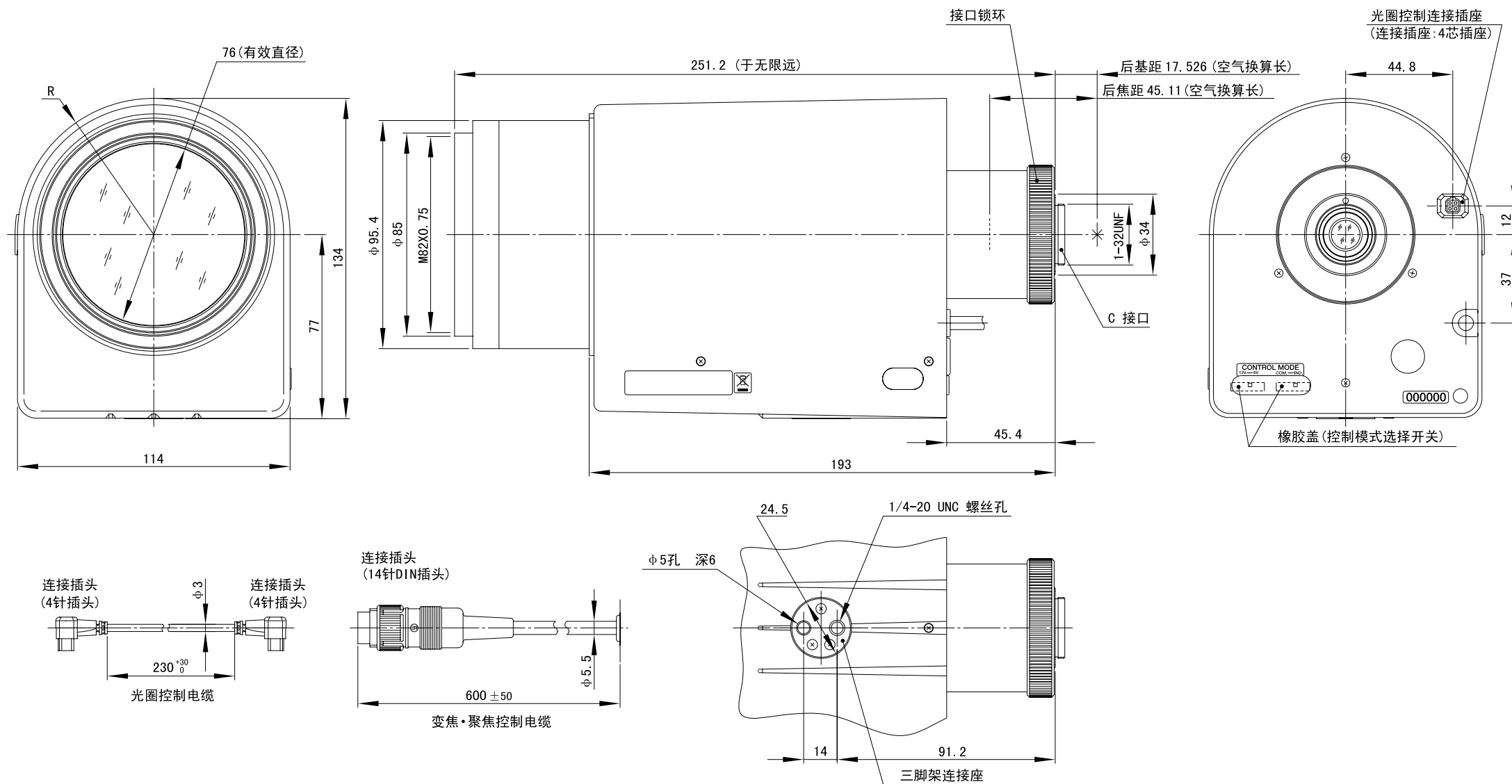
④ 检查

如果镜头出现异常情况，请联系采购代理商。

为了长期保持产品的高性能，建议您定期检查，至少每年一次。

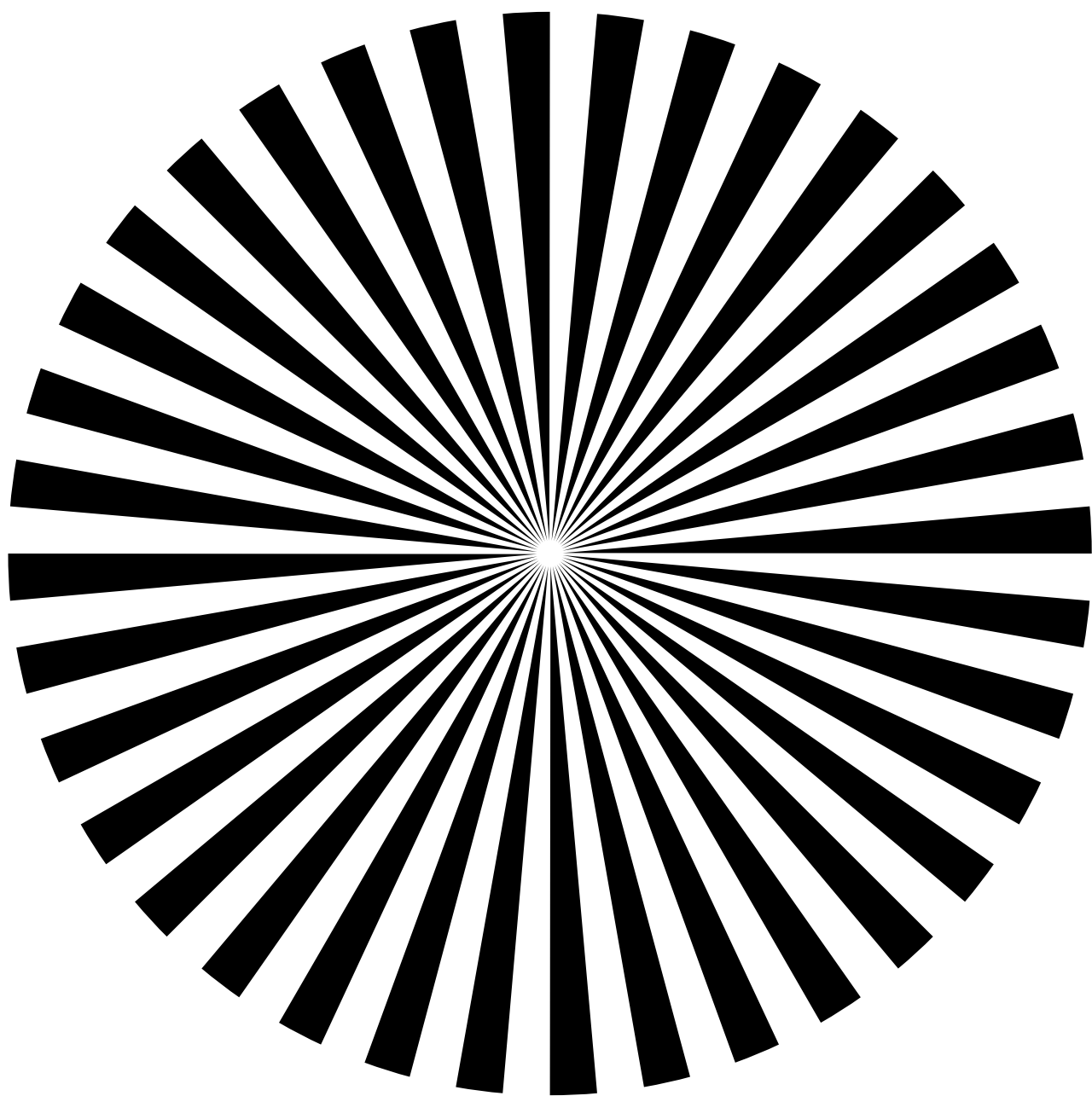
请注意，我们可能无法检查和修理用户改装过的产品。

(另有规定除外) 单位: mm



GLC231DYE10111

外观图
D32x15.6HR4D-YE1



西门子星标

FUJINON

FUJIFILM

富士胶片株式会社

光学产品事业部

地址: 〒331-9624 日本国埼玉县埼玉市北区植竹町1-324

电话: +81-48-668-2142

传真: +81-48-651-8517

网址: <http://fujifilm.jp/business/broadcastcinema/lens/index.html>

富士胶片(中国)投资有限公司 光电产品事业本部

地址: 上海市浦东新区银城中路68号时代金融中心28楼

电话: (021) 5010-6000 分机 384

传真: (021) 5010-6730

网址: www.fujifilm.com.cn

邮编: 200120

北京分公司

地址: 北京市朝阳区工体北路甲2号 北京盈科中心B座10层

电话: (010) 6539-1866 分机 303

传真: (010) 6539-3600

邮编: 100027

深圳分公司

地址: 深圳市南山区海德三路海岸城西座502室

电话: (0755) 8146-0435

传真: (0755) 8146-0957

邮编: 518054

富士胶片香港有限公司 光学事业部

地址: 中国香港特别行政区九龙尖沙咀广东道9号海港城港威大厦第六座25楼2512-14室

电话: +852-2311-1228

传真: +852-2724-1118