

在使用本产品前，请先详细阅读本产品使用说明书及妥善保管本使用说明书作为参考资料。

为安全使用本产品

为安全使用本产品请详细阅读此说明书！
为使用户能安全、正确使用本产品，特就各注意事项加以说明，请务必在使用之前详细阅读本说明书并依照记载内容正确使用。

- △警告 误操作可能使人致死或负伤。
- △注意 误操作可能使人负伤或损坏物品。

警告

- 切勿通过镜头目视太阳等任何强光源，以免伤害眼睛。

注意

- 请勿将镜头保管于阳光直射处，以免因镜头聚集光线而引起火灾。
- 请勿随意拆开、改装本产品，以免损坏产品功能，若需改装本产品，请联系本公司销售或维修部门。

一般注意事项

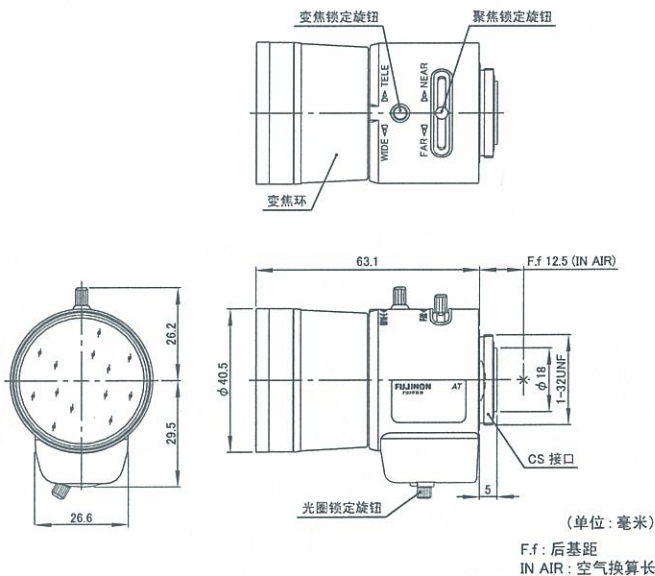
- 镜头及其配件均为精密机器，请避免强烈撞击。
- 镜头从低温处突然移至高温及潮湿处时可能引起水气凝结于镜片上，需移至上述环境时请预先考虑镜头适应环境温度的对策。
- 避免将镜头保管于高温、潮湿、有腐蚀性气体处。
- 镜头长期不使用时请盖上镜头盖。

① 概 说

本镜头为多种焦距镜头，专门为单 CCD 摄像机而设计。特征为宽裕的焦距覆盖范围，适用于各种监视用途。

注：本镜头专门应用于 CS 接口规格的摄像机，不适用于 C 接口规格的摄像机。

② 外观图



③ 与摄像机的连接

对准镜头接口和摄像机接口的螺丝孔，按顺时针方向旋转后稳固拧紧。

注：本镜头接口为容许滑动设计。当镜头安装于摄像机后，若需改变镜头旋转方向，可往顺时针方向轻轻转动镜头，当旋转至限位点时，镜头可往逆时针方向转动，重复调整以达到理想效果。

④ 光圈操作

- 1) 松开光圈锁定旋钮。
- 2) 拨动光圈锁定旋钮调节光圈。拨动光圈锁定旋钮至“OPEN”端为光圈全开，“CLOSE”端为光圈全关。
- 3) 调节光圈后，拧紧光圈锁定旋钮。

⑤ 变焦操作

注：本镜头为多种焦距镜头，调整变焦后必须重新调整聚焦。

- 1) 松开变焦锁定旋钮。
- 2) 转动变焦环调节变焦幅度。转动变焦环至“WIDE”端为广角拍摄，“TELE”端为长焦拍摄。
- 3) 按聚焦操作调整聚焦。
- 4) 调节变焦后，拧紧变焦锁定旋钮。

⑥ 聚焦操作

- 1) 松开聚焦锁定旋钮。
- 2) 拨动聚焦锁定旋钮调节聚焦。拨动聚焦锁定旋钮至“FAR”端为无穷远拍摄，“NEAR”端为近距离拍摄。
- 3) 调节聚焦后，拧紧聚焦锁定旋钮。

⑦ 后焦距调整

当按上述聚焦操作程序而无法获得清晰图像时，请按以下程序调整摄像机的后基距。

- 1) 光圈设定为全开。
- 2) 变焦设定为长焦端，聚焦设定无穷远。
- 3) 从前镜片计算，尽量拍摄远处的物体（建议距离 8 米以上），调整摄像机上的后基距，从而获得对焦图像。
- 4) 确认从长焦端以至广角端也可以获得对焦图像。（如果无法获得对焦图像，请重复以上程序。）

FUJIFILM

富士胶片集团

富士能株式会社

〒331-9624 日本琦玉县琦玉市北区植竹町1-324

营业部海外映像机器课

电话: +81-48-668-2142

传真: +81-48-651-8517

电邮: sales@mvs.fujinon.co.jp

网址: http://www.fujinon.co.jp/

富士能香港有限公司

中国香港特别行政区新界葵芳葵芳路223号新都会广场第一座26楼2605~2607室

电话: +852-2311-1228

传真: +852-2724-1118

电邮: info@fujinon.com.hk

网址: http://www.fujinon.com.cn

富士能香港有限公司 北京代表处

中国北京市建国门外大街甲24号 北京东海外中心1005室

电话: (010) 6515-5741

传真: (010) 6515-5743

邮编: 100004

富士能(上海)国际贸易有限公司

中国上海市威海路155弄50号307室

电话: (021) 6327-6871

传真: (021) 6327-6872

邮编: 200003

产品规格及设计可能在未经通告情况下变更。

⑧ 光学及机械规格

1. 用途	1/3" 型彩色摄像机用	
2. 焦距	5 毫米 - 50 毫米	
3. 最大口径比	1:1.3	
4. 光圈范围	F1.3 - 全关	
5. 图像尺寸	φ 6 毫米 (4.8 毫米 × 3.6 毫米)	
6. 后基距	12.5 毫米 (空气换算长)	
7. 对焦范围	∞ - 0.3 米 (自镜头前片顶点算起)	
8. 视角	a) 水平	广角 51° 59' 长焦 5° 24'
	b) 垂直	广角 39° 12' 长焦 4° 05'
	c) 对角	广角 64° 27' 长焦 6° 40'
9. 图像高宽 (于最短拍摄距离)	a) 水平	广角 315 毫米 长焦 62 毫米
	b) 垂直	广角 230 毫米 长焦 47 毫米
10. 控制	a) 光圈	手动 (操作角度 60° 26')
	b) 变焦 (*1)	手动 (操作角度 63°)
	c) 聚焦	手动 (操作角度 60°)
11. 接口	CS 接口	
12. 滤光片规格	—	
13. 重量	约 95 克	

(*1) 基于本产品为多种焦距镜头, 在变焦过程中图像变虚为正常现象。

⑨ 环境条件

1. 温度范围	a) 使用温度	-10°C - +50°C
	b) 保存温度	-20°C - +60°C
2. 相对湿度	35% - 90% (不可结露)	

⑩ 镜头维护

因镜头表面镀有防反射镀膜, 沾有灰尘、油脂、指纹等时会产生有害物质并导致其性能下降或引起刮痕、发霉等, 一旦发现污垢时请按下列方法处理。
注. 护理时请充分注意避免刮伤镜头表面。

(1) 沾染灰尘时

使用无油软刷或吹风皮球 (照相机清洁用具) 轻轻掸落灰尘。

(2) 沾染油脂时

将水滴或油用软布轻轻拭去并使之干燥, 再用无油棉布或镜头清洁纸沾上酒精或镜头清洁液后自镜头中心向外擦拭。仍未擦净可换布反复擦拭数次。



⑪ 包装内容物

1. 镜头.....	1
2. 前盖.....	1
3. 后盖.....	1
4. 使用说明书.....	1

MEMO

■ 产品中有毒有害物质或元素的名称及含量

E1632C

部件名称	有毒有害物质或元素					
	铅 (Pb)	汞 (Hg)	镉 (Cd)	六价铬 (Cr (VI))	多溴联苯 (PBB)	多溴二苯醚 (PBDE)
本体						
	外壳 (金属部件)	×	○	○	○	○
	外壳 (树脂部件)	○	○	○	○	○
	显示部件	○	○	○	○	○
	光学部件	×	○	○	○	○
备注	○ : 表示该有毒有害物质在该部件所有均质材料中的含量均在 SJ/T11363-2006 标准规定的限量要求以下。					
	× : 表示该有毒有害物质至少在该部件的某一均质材料中的含量超出 SJ/T11363-2006 标准规定的限量要求。					
	10 图形含义 : 此标识是适用于在中国境内销售的电子信息产品的环保使用期限。此产品使用者只要遵守安全和使用上的注意事项, 从生产之日起的十年期间不会对环境污染, 也不会对人身和财产造成重大影响。此年限是根据安全使用期限的相关法律得出的。					