

# FUJINON CCTV LENS

## 使用说明书

FY5V50A  
FY5V50AW

1:1.3/5-50mm 1/3" CS-Mount

在使用本产品前，请先详细阅读本产品使用说明书及妥善保管本使用说明书作为参考资料。

### 为安全使用本产品

为安全使用本产品请详细阅读此说明书！

为使用户能安全、正确使用本产品，特就各注意事项加以说明，请务必在使用之前详细阅读本说明书并依照记载内容正确使用。

文中的△警告及△注意 表示如下：

**△警告** 误操作可能使人致死或负伤。

**△注意** 误操作可能使人负伤或损坏物品。

#### △警告

- 产品内部切勿受潮。这样可能引起火灾或触电。如果出现异常情况，立即切断镜头电源。
- 切勿通过镜头目视太阳等任何强光源，以免伤害眼睛。

#### △注意

- 需在充分确认各机器正确连接后方可接通镜头供电电源。
- 插拔电线时请务必握住连接器部分，并请避免拉扯、扭拧电线，以免损坏电线或引起火灾和触电。
- 请勿将镜头保管于阳光直射处，以免因镜头聚集光线而引起火灾。
- 出现冒烟、异常音、异味、异物侵入时请立即切断供电电源并将镜头自摄像机上取下，之后尽快联络本公司销售或维修部门。
- 请勿随意拆开、改装本产品，以免损坏产品功能，若需改装本产品，请联络本公司销售或维修部门。

#### 一般注意事项

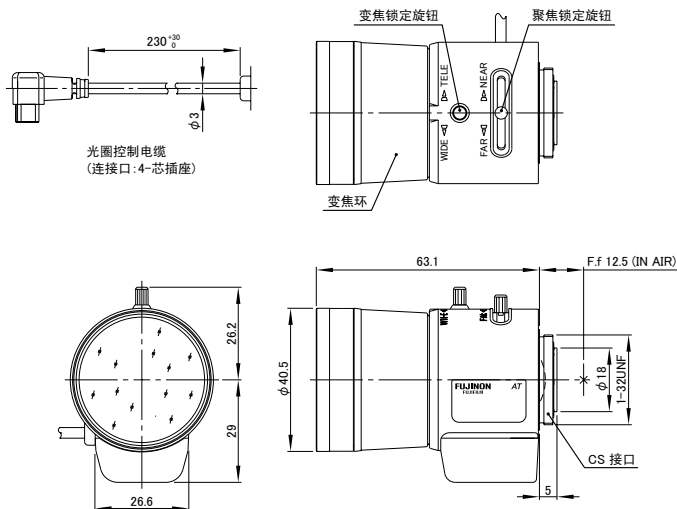
- 使用本产品时，切勿超越说明书以外的范围。
- 镜头及其配件均为精密机器，请避免强烈撞击。
- 镜头从低温处突然移至高温及潮湿处时可能引起水气凝结于镜片上，需移至上述环境时请预先考虑镜头适应环境温度的对策。
- 避免将镜头保管于高温、潮湿、有腐蚀性气体处。
- 镜头长期不使用时请盖上镜头盖。

### ① 概 说

本镜头为多种焦距镜头，专门为单 CCD 摄像机而设计。特征为宽裕的焦距覆盖范围，适用于各种监视用途。

注. 本镜头专门应用于CS接口规格的摄像机，不适用于C接口规格的摄像机。

### ② 外观图



(单位: 毫米)

F.f: 后基距  
IN AIR: 空气换算长

### ③ 与摄像机的连接

对准镜头接口和摄像机接口的螺丝孔，按顺时针方向旋转后稳固拧紧。

注. 本镜头接口为容许滑动设计。当镜头安装于摄像机后，若需改变镜头旋转方向，可往顺时针方向轻轻转动镜头，当旋转至限位点时，镜头可往逆时针方向转动，重复调整以达到理想效果。

### ④ 变焦操作

注. 本镜头为多种焦距镜头，调整变焦后必须重新调整聚焦。

- 1) 松开变焦锁定旋钮。
- 2) 转动变焦环调节变焦幅度。转动变焦环至“WIDE”端为广角拍摄，“TELE”端为长焦拍摄。
- 3) 按聚焦操作调整聚焦。
- 4) 调节变焦后，拧紧变焦锁定旋钮。

### ⑤ 聚焦操作

- 1) 松开聚焦锁定旋钮。
- 2) 拨动聚焦锁定旋钮调节聚焦。拨动聚焦锁定旋钮至“FAR”端为无穷远拍摄，“NEAR”端为近距离拍摄。
- 3) 调节聚焦后，拧紧聚焦锁定旋钮。

FUJIFILM

富士胶片集团

富士能株式会社

〒331-9624 日本国埼玉县埼玉市北区植竹町1-324

营业部 映像机器 2课

电话: +81-48-668-2152

传真: +81-48-651-8517

电邮: sales@msv.fujinon.co.jp

网址: http://www.fujinon.co.jp/

富士能香港有限公司

中国香港特别行政区新界葵芳兴芳路223号新都会广场第一座26楼2605~2607室

电话: +852-2311-1228

传真: +852-2724-1118

网址: http://www.fujinon.com.cn

富士能(上海)国际贸易有限公司 北京分公司

中国北京市朝阳区建国门外大街甲24号 北京东海中心1005室

电话: (010) 6515-5741

传真: (010) 6515-5743

电邮: 100004

富士能(上海)国际贸易有限公司

中国上海市黄浦区威海路155弄50号307室

电话: (021) 6327-6871

传真: (021) 6327-6872

邮编: 200003

富士能(上海)国际贸易有限公司 深圳分公司

中国深圳市宝安区福永镇桥头村福山富士能工业园A106

电话: (0755) 8146-0435

传真: (0755) 8146-0957

电邮: 518103

产品规格及设计可能在未经通告情况下变更。



202B10909031  
LC133B-CG1 2204

H2203002CN/GV2

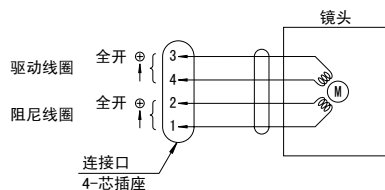
中国印刷

## ⑥ 后焦距调整

当按上述聚焦操作程序而无法获得清晰图像时，请按以下程序调整摄像机的后基距。

- 1) 光圈设定为全开。
- 2) 变焦设定为长焦端，聚焦设定为无穷远。
- 3) 从前镜片计算，尽量拍摄远处的物体（建议距离8米以上），调整摄像机上的后基距，从而获得对焦图像。
- 4) 确认从长焦端以至广角端也可以获得对焦图像。（如果无法获得对焦图像，请重复以上程序。）

## ⑦ 接线图



注：视频光圈信号不适用于本镜头。请使用能提供直流光圈信号的摄像机。

## ⑧ 光学及机械规格

1. 用途	1/3 型彩色摄像机用	
2. 焦距	5 毫米 - 50 毫米	
3. 最大口径比	1:1.3	
4. 光圈范围	F1.3 - T360 (相当于 F360)	
5. 图像尺寸	φ 6 毫米 (4.8 毫米 × 3.6 毫米)	
6. 后基距	12.5 毫米 (空气换算长)	
7. 对焦范围	∞ - 0.3 米 (自镜头前片顶点算起)	
8. 视角	a) 水平	广角 51° 59' 长焦 5° 24'
	b) 垂直	广角 39° 12' 长焦 4° 05'
	c) 对角	广角 64° 27' 长焦 6° 40'
9. 图像高宽 (于最短拍摄距离)	a) 水平	广角 315 毫米 长焦 62 毫米
	b) 垂直	广角 230 毫米 长焦 47 毫米
10. 控制	a) 光圈	自动 (请参考电器规格)
	b) 变焦 (*1)	手动 (操作角度 63°)
	c) 聚焦	手动 (操作角度 60°)
11. 接口	CS 接口	
12. 滤光片规格	—	
13. 重量	约 100 克	

(\*1) 基于本产品为多种焦距镜头，在变焦过程中图像变虚为正常现象。

## ⑨ 电器规格

光圈特性	a) 控制	自动 (不含放大器)
	b) 线圈阻值	驱动线圈 190 Ω ± 10% 阻尼线圈 500 Ω ± 10%
	c) 操作电流	23 毫安 (最大) 于 4V 直流电

\* 当切断摄像机的电源时，镜头光圈会自动关闭。

## ⑩ 环境条件

1. 温度范围	a) 使用温度	-10°C - +50°C
	b) 保存温度	-20°C - +60°C
2. 相对湿度	35% - 90% (不可结露)	

## ⑪ 镜头维护

因镜片表面镀有防反射镀膜，沾有灰尘、油脂、指纹等时会产生有害物质并导致其性能下降或引起刮痕、发霉等，一旦发现污垢时请按下列方法处理。  
注：护理时请充分注意避免刮伤镜片表面。

### (1) 沾染灰尘时

使用无油软刷或吹风皮球（照相机清洁用具）轻轻掸落灰尘。

### (2) 沾染油脂时

将水滴或油用软布轻轻拭去并使之干燥，再用无油棉布或镜头清洁纸沾上酒精或镜头清洁液后自镜片中心向外擦拭。仍未擦净可换布反复擦拭数次。

## ⑫ 包装内容物

1. 镜头	1
2. 前盖	1
3. 后盖	1
4. 使用说明书	1

## ■ 产品中有毒有害物质或元素的名称及含量

E1632D

部件名称	有毒有害物质或元素					
	铅 (Pb)	汞 (Hg)	镉 (Cd)	六价铬 (Cr (VI))	多溴联苯 (PBB)	多溴二苯醚 (PBDE)
<b>10</b> 本体	外壳 (金属部件)	×	○	○	○	○
	外壳 (树脂部件)	○	○	○	○	○
	电缆部件	×	○	○	○	○
	显示部件	○	○	○	○	○
	光学部件	×	○	○	○	○
	基板部件	×	○	○	○	○
备注	○：表示该有毒有害物质在该部件所有均质材料中的含量均在 SJ/T11363-2006 标准规定的限量要求以下。 ×：表示该有毒有害物质至少在该部件的某一均质材料中的含量超出 SJ/T11363-2006 标准规定的限量要求。					
<b>10</b>	10 图形含义：此标识是适用于在中国境内销售的电子信息产品的环保使用期限。 此产品使用者只要遵守安全和使用上的注意事项，从生产之日起的十年期间不会对环境造成污染，也不会对人身和财产造成重大影响。此年限是根据安全使用期限的相关法律得出的。					