

**富士能 CCTV 镜头**  
**D60 × 12.5R3H-V41**  
**使用说明书**

富士胶片集团

**富士能株式会社**

在使用前，请熟读产品说明书。为了需要时，可以随时参考，请保管好此说明书。



如为了改进产品，在设计与规格有变更时，恕不另行通知。

## 为安全使用本产品

安全使用本产品请详细阅读此说明书！为使用户能安全、正确使用本产品，特就各注意事项加以说明，请务必在使用之前详细阅读本说明书并依照记载内容正确使用。

文中的△警告及△注意 表示如下：

△警告 误操作可能使人致死或负伤。

△注意 误操作可能使人负伤或损坏物品。

### △警告

- ◆ 产品内部切勿受潮。这样可能引起火灾或触电。如果出现异常情况，立即切断镜头电源。
- ◆ 高处使用若不慎掉下可能引起重大事故。应确保镜头和镜头配件安装正确，安全牢固的固定，拆卸时请小心谨慎。
- ◆ 使用比镜头还重的摄像机时务必使用三脚架支撑摄像机。在此情况下，如果使用三脚架支撑镜头时可能因为摄像机太重而损伤镜头或掉落引起重大事故，请注意。
- ◆ 切勿通过镜头目视太阳等任何强光源，以免伤害眼睛。

### △注意



- ◆ 搬运中请注意勿掉落，避免砸伤。
- ◆ 需在充分确认各机器正确连接后方可接通镜头供电电源。
- ◆ 关于镜头的供电电压，请务必使用与镜头额定电压一致的电源电压给镜头供电。电源供应与镜头额定电压不符时，可能引起火灾、触电或产品故障。
- ◆ 插拔电线时请务必握住连接器部分，并请避免拉扯、扭拧电线，以免损坏电线或引起火灾和触电。
- ◆ 请勿将镜头保管于阳光直射处，以免因镜头聚集光线而引起火灾。
- ◆ 出现冒烟、异常音、异味、异物侵入时请立即切断供电电源并将镜头自摄像机上取下，之后尽快联络采购代理商。
- ◆ 请勿随意拆开、改装本产品，以免损坏产品功能，若需改装本产品，请联络采购代理商。

## 一般注意事项

- ◆ 使用本产品时，切勿超越说明书以外的范围。
- ◆ 镜头及其配件均为精密机器，请避免强烈撞击。特别注意不要撞击镜片部分。
- ◆ 本镜头设计用于室内，应用于室外时请务必使用防护罩或类似设备。
- ◆ 镜头从低温处突然移至高温及潮湿处时可能引起水气凝结于镜片上，需移至上述环境时请预先考虑镜头适应环境温度的对策。
- ◆ 避免将镜头保管于高温、潮湿、有腐蚀性气体处。
- ◆ 镜头长期不使用时请盖上镜头盖。
- ◆ 因本镜头的镜片采用特殊防反射镀膜，表面可能出现斑状纹路，但对性能没有影响。

## ■ 产品中有毒有害物质或元素的名称及含量

E1632D

| 部件名称  |  | 有毒有害物质或元素 |           |           |                 |               |                 |
|---|--|-----------|-----------|-----------|-----------------|---------------|-----------------|
|   |  | 铅<br>(Pb) | 汞<br>(Hg) | 镉<br>(Cd) | 六价铬<br>(Cr(VI)) | 多溴联苯<br>(PBB) | 多溴二苯醚<br>(PBDE) |
| 本体  |  |           |           |           |                 |               |                 |
|  | 外壳（金属部件）   | ×         | ○         | ○         | ○               | ○             | ○               |
|   | 外壳（树脂部件）   | ○         | ○         | ○         | ○               | ○             | ○               |
|   | 电缆部件   | ×         | ○         | ○         | ○               | ○             | ○               |
|   | 显示部件   | ○         | ○         | ○         | ○               | ○             | ○               |
|   | 光学部件   | ×         | ○         | ○         | ○               | ○             | ○               |
|   | 基板部件   | ×         | ○         | ○         | ○               | ○             | ○               |
| 备注  | ○：表示该有毒有害物质在该部件所有均质材料中的含量均在SJ/T11363-2006标准规定的限量要求以下。<br>×：表示该有毒有害物质至少在该部件的某一均质材料中的含量超出SJ/T11363-2006标准规定的限量要求。        |           |           |           |                 |               |                 |
|  | 10图形含义：此标识是适用于在中国境内销售的电子信息产品的环保使用期限。<br>此产品使用者只要遵守安全和使用上的注意事项，从生产之日起的十年期间不会对环境污染，也不会对人身和财产造成重大影响。此年限是根据安全使用期限的相关法律得出的。 |           |           |           |                 |               |                 |

# 目 录

|               |    |
|---------------|----|
| ■ 概 说         | 2  |
| ■ 包装内容物       | 2  |
| ■ 光学及机械规格     | 3  |
| ■ 电气规格        | 4  |
| ■ 安装方法        | 5  |
| ■ 电缆的连接       | 6  |
| ■ 接线图         | 7  |
| ■ 控制模式的选择     | 8  |
| ■ 后焦距调整       | 9  |
| ■ 操作方法        | 10 |
| ■ 光圈的调整       | 11 |
| ◇ LEVEL 调整    | 11 |
| ◇ ALC 调整      | 11 |
| ■ 近红外及透雾模式的选择 | 12 |
| ■ 维 护         | 13 |
| ◇ 日常维护        | 13 |
| ◇ 清除水气        | 13 |
| ◇ 镜头的保存       | 13 |
| ◇ 检 查         | 13 |
| ■ 外观图         |    |

## 概 说

富士能CCTV镜头D60×12.5R3H-V41是为1/2型日夜两用摄像机而开发的高性能变焦镜头。

虽然是变焦倍率可达60倍的超高倍率镜头，却实现了体积小重量轻。

本镜头采用独特的光学修正设计，能自动修正可见光域和近红外光域的偏焦现象并将其偏差控制在最低限度内，较之于一般的CCTV摄像机用镜头，本产品是一款最适合搭配日夜两用摄像机使用的镜头，白天既可用于彩色摄像机，夜间又可用于高感度黑白摄像机。

本镜头在近红外光域的透过率性能突出，且具备控制近红外光域高波长光线成像面的功能，搭配高性能日夜两用摄像机使用，可在雾气、烟雾、小雨等环境中提高监视效果、提升监视距离。

## 包装内容物

### ■ 标准附件

1. 镜头本体 .....1
2. 前 盖 .....1
3. 后 盖 .....1
4. 光圈控制线 .....1
5. 连接插头 (5 芯插头、15 芯插头) .....1
6. 使用说明书 .....1

## 光学及机械规格

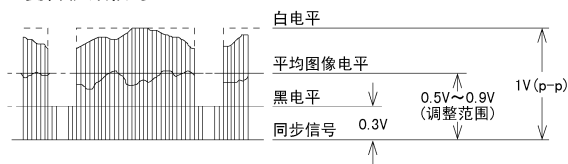
|                |                      |                  |
|----------------|----------------------|------------------|
| 用途             | 1/2型日夜型摄像机用          |                  |
| 焦距             | 12.5 ~ 750 mm        |                  |
| 变焦倍率           | 60倍                  |                  |
| 最大相对孔径         | 1 : 3.8              |                  |
| 光圈范围           | F3.8 ~ F22, 关        |                  |
| 图像尺寸           | 6.4 × 4.8 mm (φ8 mm) |                  |
| 后焦距            | 53.23 mm (空气换算长)     |                  |
| 后基距            | 17.526 mm (空气换算长)    |                  |
| 最小物距           | 5 m (自镜头前片顶点算起)      |                  |
| 前镜片移动量         | 7.9 mm               |                  |
| 视 角            | 水 平                  | 28° 43' ~ 0° 29' |
|                | 垂 直                  | 21° 44' ~ 0° 22' |
|                | 对 角                  | 35° 29' ~ 0° 37' |
| 最小物距下的物体大小     | 水 平                  | 2465 mm ~ 41 mm  |
|                | 垂 直                  | 1849 mm ~ 31 mm  |
| 镜头有效直径         | 前 片                  | φ 98.8 mm        |
|                | 后 片                  | φ 13.6 mm        |
| 出射光瞳位置 (自成像面起) | -64 mm               |                  |
| 接 口            | C接口                  |                  |
| 滤色镜螺纹          | M107 × 1 mm          |                  |
| 使用温度           | -10°C ~ +50°C        |                  |
| 重 量            | 约5.2 kg              |                  |

## 电气规格

|      |           |  |
|------|-----------|--|
| 光圈特性 | a. 操作方式   | 自动(Video)或遥控                             |
|      | b. 电 压    | DC+12V (+9V~+15V)                        |
|      | c. 输入信号   | 复合视频信号 (1V (p-p)) 或视频信号 (0.7V (p-p))     |
|      | d. 阻 抗    | 100k $\Omega$ (标准)                       |
|      | e. 水平调整范围 | 参照图A                                     |
|      | f. 精 度    | +3.5% (于0.5V 平均图像电平时)                    |
|      | g. 消费电流   | 动作时 50mA (最大)<br>静止时 30mA (标准)           |
|      | h. 动作时间   | 约0.5秒 / 全行程                              |
| 变焦特性 | a. 操作方式   | 电动马达驱动                                   |
|      | b. 电 压    | DC 6V / 12V / $\pm 6V$ / $\pm 12V$ (可转换) |
|      | c. 消费电流   | 动作时 35mA (标准)<br>90mA (最大)               |
|      | d. 动作时间   | 约5秒 / 全行程                                |
|      | e. 电位器    | 10k $\Omega$ 0.5W (参照图B)                 |
| 聚焦特性 | a. 操作方式   | 电动马达驱动                                   |
|      | b. 电 压    | DC 6V / 12V / $\pm 6V$ / $\pm 12V$ (可转换) |
|      | c. 消费电流   | 动作时 35mA (标准)<br>90mA (最大)               |
|      | d. 动作时间   | 约6秒 / 全行程                                |
|      | e. 电位器    | 10k $\Omega$ 0.5W (参照图B)                 |

图 A

### 1. 复合视频信号



### 2. 视频信号

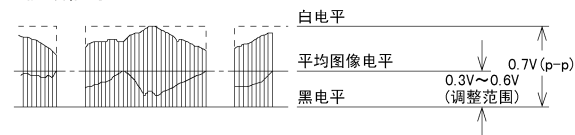
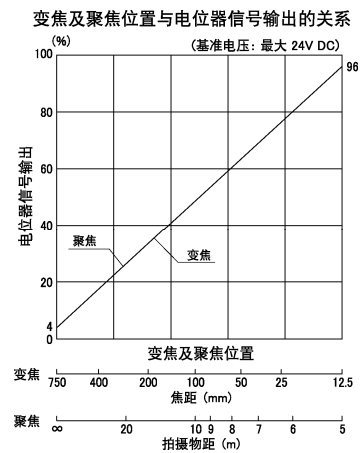


图 B





## 安装方法

△警告 高处使用若不慎掉下可能引起重大事故，应确保镜头和镜头配件安装正确，拆卸时请小心谨慎。

△警告 使用比镜头还重的摄像机时务必使用三脚架支撑摄像机。在此情况下，如果使用三脚架支撑镜头时可能因为摄像机太重而损伤镜头或掉落引起重大事故，请注意。

注. 在与摄像机连接之时，请同时参照要连接的摄像机的操作使用说明书。

a. 若您使用的摄像机带有自动光圈用的选择开关，需将开关设定在“VIDEO”侧。

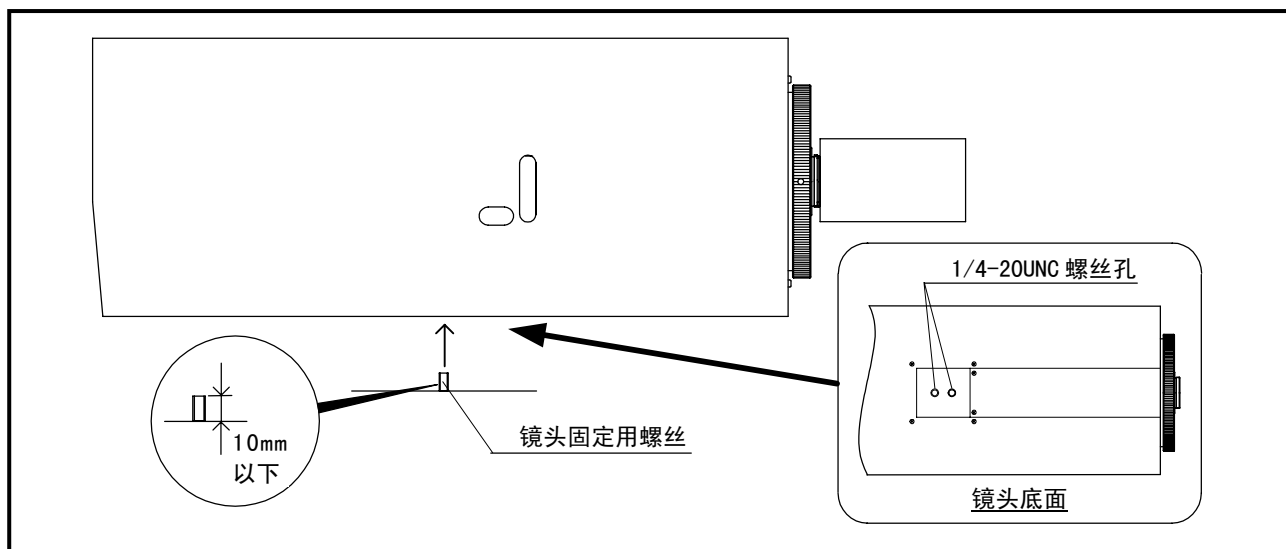
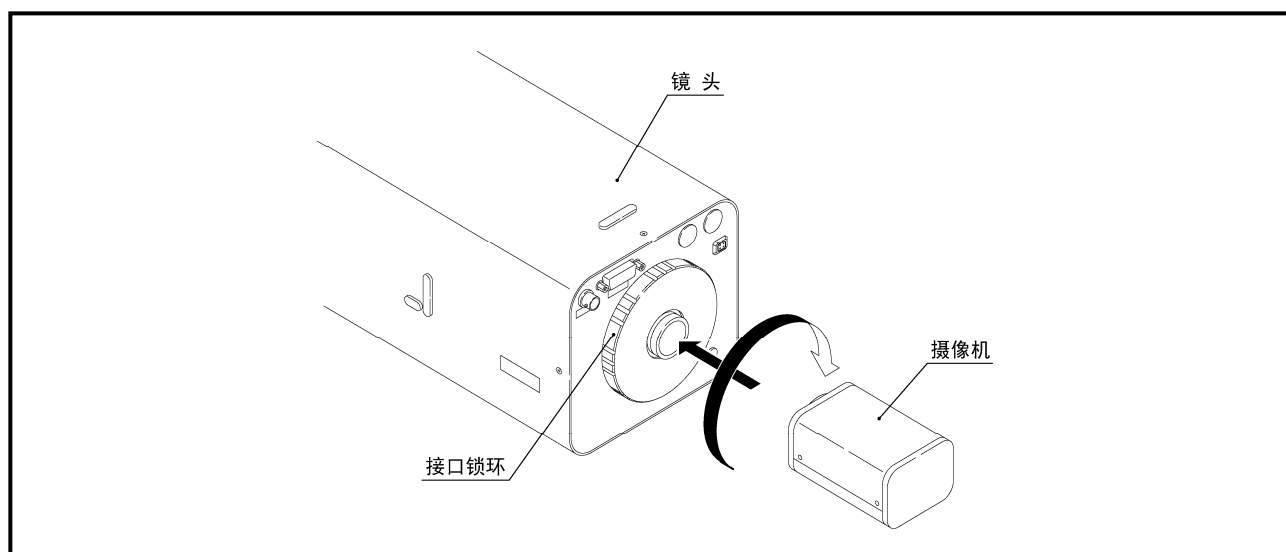
b. 安装镜头前请确认接口锁环是否有松动现象，请注意锁紧。

c. 对准镜头接口和摄像机接口的螺丝孔，按顺时针方向旋转后稳固拧紧。

注. 若需改变镜头旋转方向，请先将接口锁环从摄像机的逆时针方向旋转约 1/4 圈松缓，轻轻转动镜头以调整方向并再次拧紧接口锁环。

d. 使用位于镜头底面的螺丝孔(1/4-20UNC)将镜头固定于护罩或安装附件上。请用螺丝拧入镜头底面的螺丝孔内将镜头固定。有关详细安装方法，请参考护罩或安装附件等的操作使用说明书。

注. 镜头固定用螺丝，请使用螺纹长 10mm 以内的螺丝。使用超过 10mm 以上的螺丝时，镜头不能被充分固定而有脱落的可能。



## 电缆的连接

请参照下图，连接各电缆。

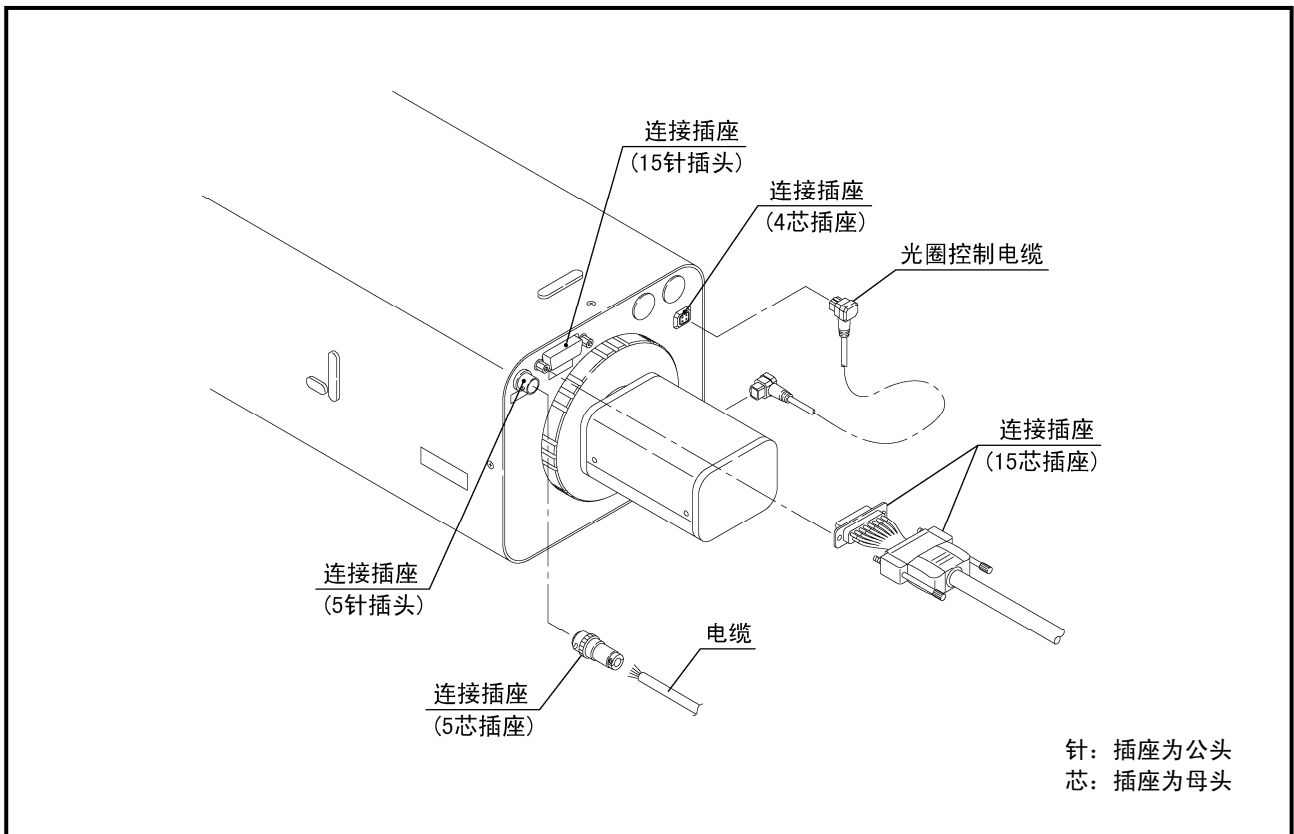
△注意 插拔电线时请务必握住连接器部分，并请避免拉扯、扭拧电线，以免损坏电线或引起火灾和触电。

△注意 连接之前，请确保电源与镜头的额定电压相符。

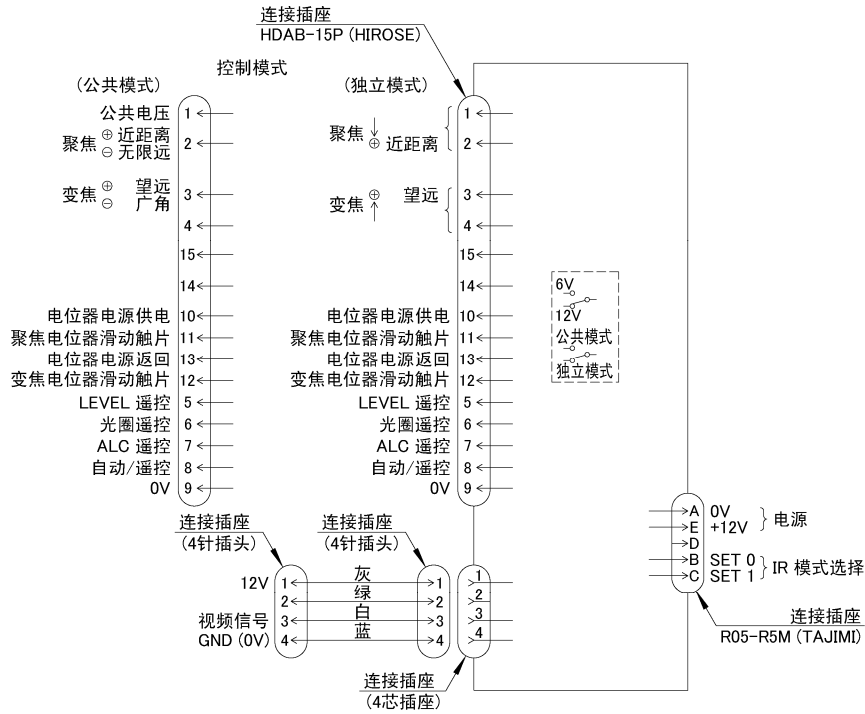
注 1. 连接电缆之前，务请关闭各个设备的电源开关。

注 2. 镜头备有连接用的连接插座（15 芯插头、5 芯插头）。请参照次页“接线图”的各项进行接线。此外，出厂时未附上接线用的软线，请另行准备。

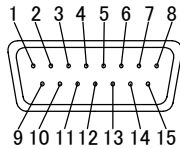
注 3. 连接插头（5 芯插头）是对镜头输入功能设定信号信号时使用的连接插座。有关功能设定信号的设定方法，请参照 12 页的“近红外及透雾模式的选择”项的说明。



# 接线图

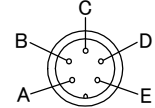


**连接插座 (15 针插头)**  
HDAB-15P



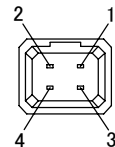
| 引脚No | 公共模式                 | 独立模式                 |
|------|----------------------|----------------------|
| 1    | 公共电压                 |                      |
| 2    | 聚焦 + 近距离<br>聚焦 - 无限远 | 聚焦 - 近距离<br>聚焦 + 无限远 |
| 3    | 变焦 + 望远<br>变焦 - 广角   | 变焦 + 望远<br>变焦 - 广角   |
| 4    | -                    |                      |
| 5    | LEVEL 遥控             | LEVEL 遥控             |
| 6    | 光圈遥控                 | 光圈遥控                 |
| 7    | ALC 遥控               | ALC 遥控               |
| 8    | 自动 / 遥控              | 自动 / 遥控              |
| 9    | 0V                   | 0V                   |
| 10   | 电位器电源供电 +            | 电位器电源供电 +            |
| 11   | 聚焦电位器滑动触片            | 聚焦电位器滑动触片            |
| 12   | 变焦电位器滑动触片            | 变焦电位器滑动触片            |
| 13   | 电位器电源返回 -            | 电位器电源返回 -            |
| 14   | -                    | -                    |
| 15   | -                    | -                    |

**连接插座 (5 针插头)**  
R05-R5M



| 引脚No | 信号    |
|------|-------|
| A    | 0V    |
| B    | SET 0 |
| C    | SET 1 |
| D    | -     |
| E    | +12V  |

**连接插座 (4 芯插座)**



| 引脚No | 信号   |
|------|------|
| 1    | 12V  |
| 2    | -    |
| 3    | 视频信号 |
| 4    | GND  |

## 控制模式的选择

本镜头可应对有4种输出电压 (DC6V/12V/±6V/±12V) 的控制器。在使用之前, 请将位于镜头侧面的控制模式选择开关, 设定在控制器的相应输出位置上。

### 设定方法

a. 打开镜头侧面的橡胶盖。

注. 请注意不要丢失已取下的橡胶盖。

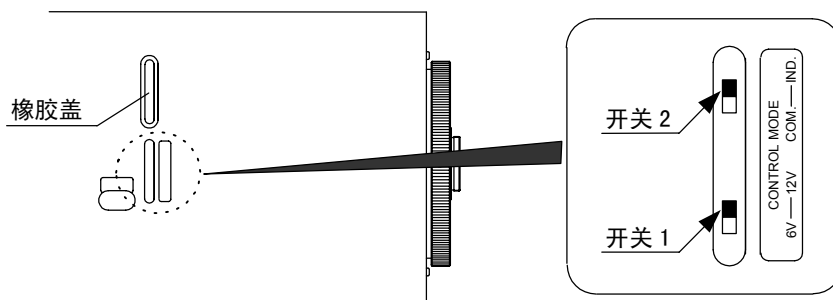
b. 请参照右表, 根据您使用的控制器的控制输出电压, 设定控制模式选择开关(开关 1、开关 2)。

c. 将橡胶盖盖上。

| 控制器输出 | 开关的设定位置 |      |
|-------|---------|------|
|       | 开关 1    | 开关 2 |
| 6V    | 6V      | IND  |
| ±6V   | 6V      | COM  |
| 12V   | 12V     | IND  |
| ±12V  | 12V     | COM  |

- IND: 独立模式
- COM: 公共模式

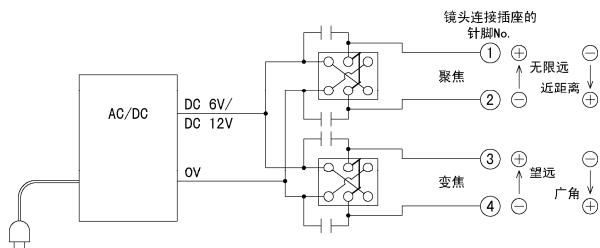
### 开关的设定位置



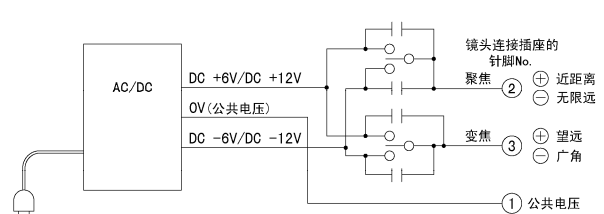
注. 工厂出厂时, 开关 1 已设定在“12V”、开关 2 已设定在“IND”位置。

### 控制器的推荐电路

#### 独立模式



#### 公共模式



注. 推荐使用静电容量 0.047  $\mu$ F ~ 0.47  $\mu$ F 的防火火花电容器。

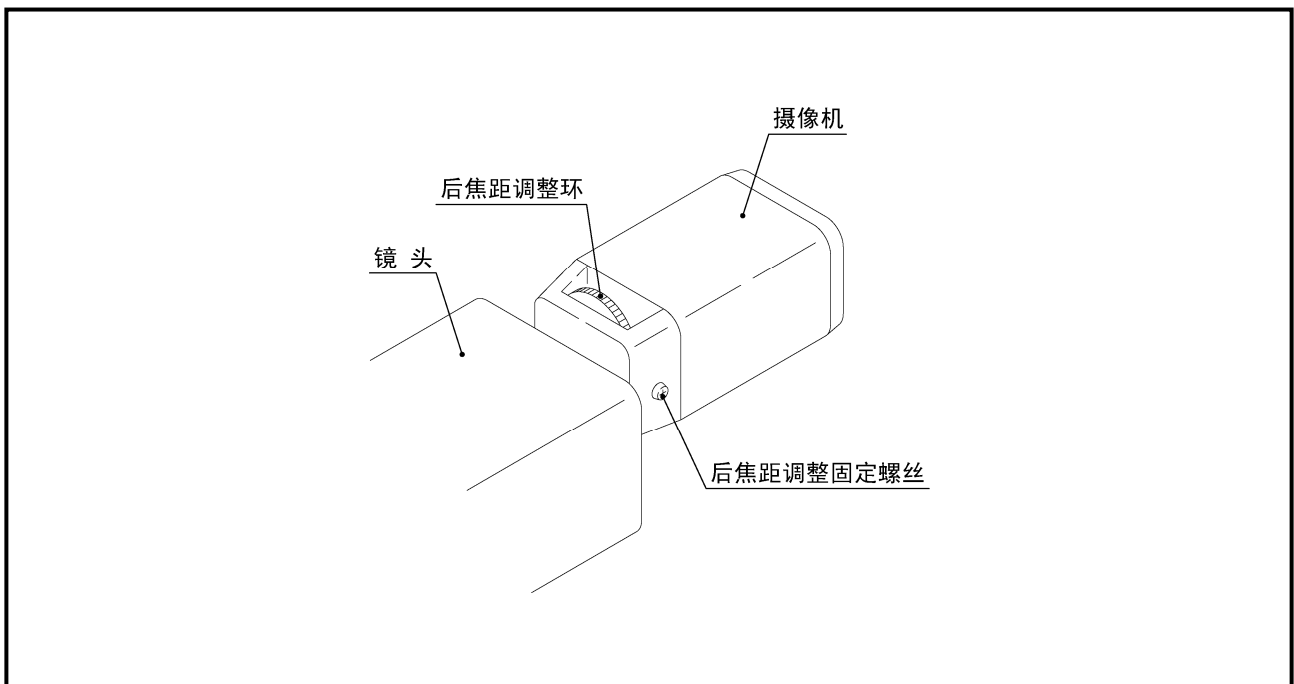
## 后焦距调整

后焦距是指自镜头的安装基准面（flange）到成像面的距离。若镜头的成像面与摄像机的成像面不一致，变焦的操作中，被摄景物的焦点就会偏离。这样的情形，请依照如下要领进行调整。

注 1. 调整需使用摄像机的后焦距调整机构进行。若摄像机未带调整机构、或多次调整后焦点还未合焦的场合，请联络采购代理商。

注 2. 摄像机的外形，后焦调整部分的形状，安装位置根据摄像机的不同，有可能与下述插图所示有所不同。请参照摄像机的操作使用说明书。

- a. 打开镜头的光圈，拍摄尽可能远的被摄景物。  
（被摄景物请使用如本手册末尾的西门子星形测试卡那样的对比度非常清晰的测试卡。）
- b. 松开摄像机上的后焦距调整固定螺丝。
- c. 变焦至长焦端，使用镜头的聚焦机构进行聚焦操作。
- d. 变焦至广角端，使用摄像机上的后焦距调整环进行聚焦操作。
- e. 操作镜头从广角端变焦至长焦端，确认在变焦全过程中是否均已合焦
- f. 若还未合焦的场合，重复 c. ~e. 的步骤。
- g. 调整结束后，拧紧摄像机上的后焦距调整固定螺丝。



## 操作方法

本镜头可操作的项目和操作方法如下文所示。控制器请另行准备。此外，有关控制器的推荐电路，请参照 8 页的“控制模式的选择”项的说明。

| 操作项目 | 操作方法                 |
|------|----------------------|
| 光 圈  | 自摄像机信号的自动调整或控制器的遥控操作 |
| 聚 焦  | 自控制器进行的远程操作          |
| 变 焦  |                      |

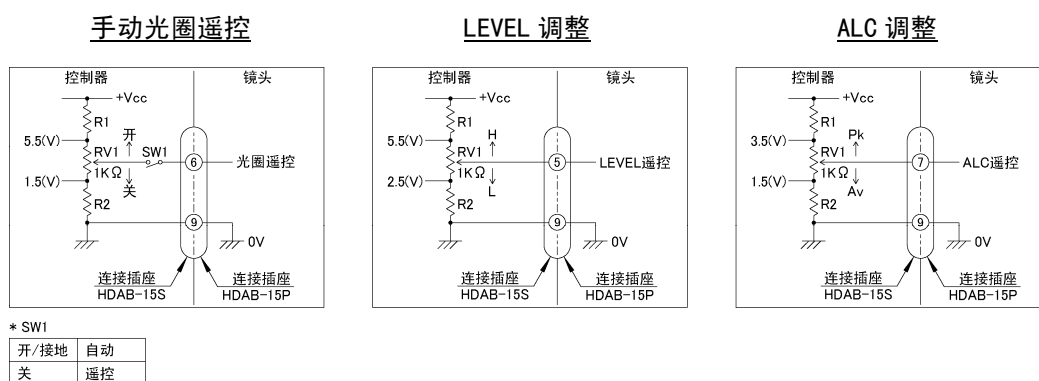
### 自控制器遥控光圈时

自控制器遥控光圈时，请将控制器的内部电路以及连接镜头的连接插头（15 芯插头），按照下图所示进行连接。能够远程控制的项目有光圈遥控、LEVEL 调整、ALC 调整。

注 1. 接线图内的 +VCC 表示自控制器的供应电源。

注 2. 遥控信号的遥控电压请勿超过规定范围。

注 3. 使用镜头内部的调节器进行 LEVEL 调整以及 ALC 调整时，请参照 11 页的“光圈的调整”项的说明。



## 光圈的调整

### ① LEVEL 调整

出厂时光圈控制电平已调整于标准状态，一般情况无需特别调整，因摄像机特性及被摄物条件等需要特别调整时请按以下顺序调整。

注. 调整时请尽量选用对比度相对较低的被摄体，并在亮度充足处拍摄。

#### ■ 调整

a. 打开镜头侧面的橡胶盖。

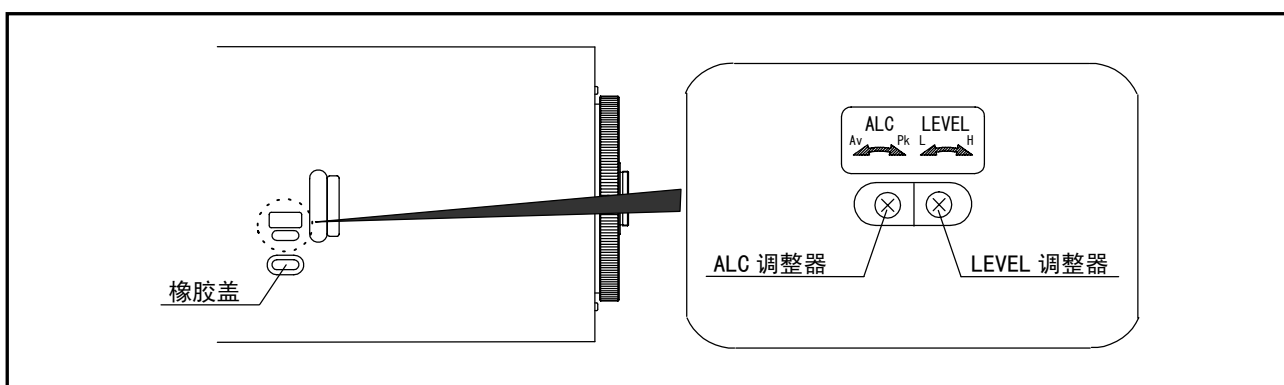
注. 请注意不要丢失已取下的橡胶盖。

b. 用小型螺丝刀旋转内部的LEVEL调整器，使之达到最适合状态。

注. 调整的力量应较小且速度较慢；每次调整完毕，待画面的变化稳定后再次调整。

| 画面亮度 | LEVEL 调整器旋转方向 |
|------|---------------|
| 调 亮  | H 方向（顺时针）     |
| 调 暗  | L 方向（逆时针）     |

c. 将橡胶盖盖上。



### ② ALC调整

出厂时ALC控制模式范围已设定为最适合的“平均值控制方式”，一般情况下不需要特别调整，因使用条件而需调整为“最高值控制方式”时请按以下顺序进行调整。

#### ■ 调整

a. 打开镜头侧面的橡胶盖。

注. 请注意不要丢失已取下的橡胶盖。

b. 用小型螺丝刀旋转内部的ALC调整器，使之达到最适合状态。

注. 调整的力量应较小且速度较慢；每次调整完毕，待画面的变化稳定后再次调整。

| ALC 模式  | ALC调整器旋转方向 |
|---------|------------|
| 最高值控制方式 | Pk方向（顺时针）  |
| 平均值控制方式 | Av方向（逆时针）  |

c. 参考“LEVEL调整”方法，光圈控制水平调整至最适合状态。

注. ‘b’，‘c’步骤反复操作数次，可使之达到更佳状态。

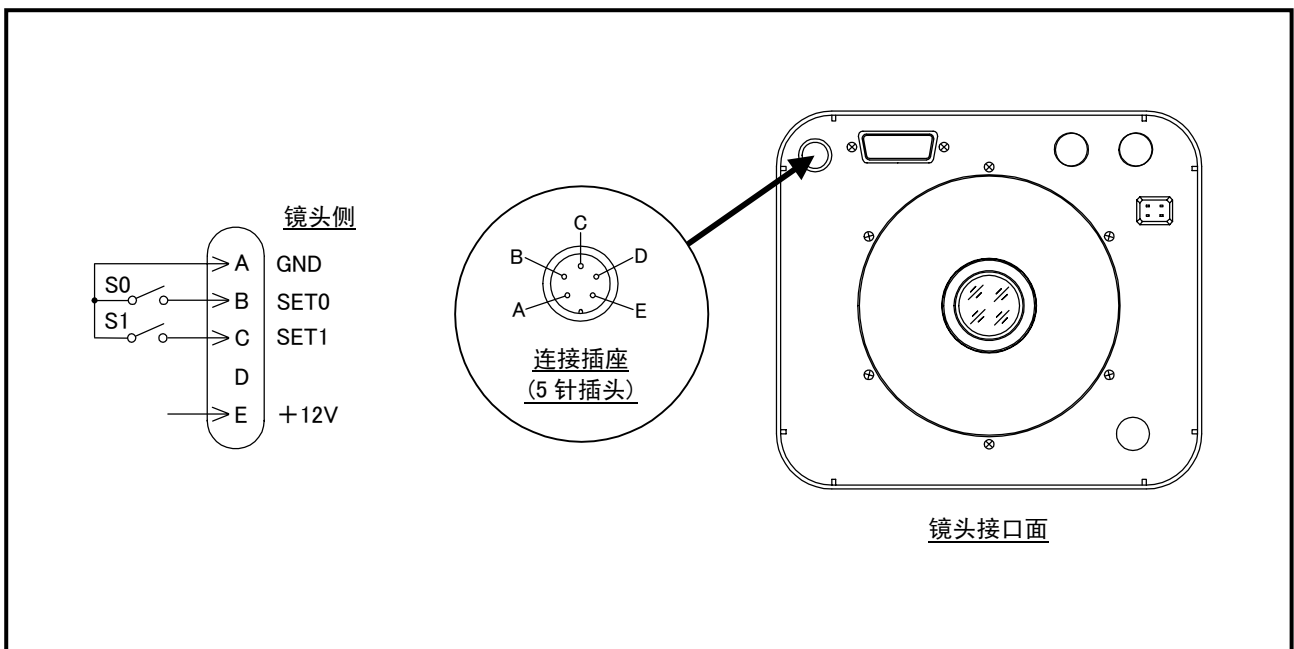
d. 将橡胶盖盖上。

## 近红外及透雾模式的选择

夜间，本镜头与红外投射器一起运用或雾天下进行拍摄时，白天可见光下拍摄时的焦点就会发生偏焦。这种条件下进行拍摄时，请在拍摄之前将近红外或透雾设定信号输入给镜头。通过输入近红外设定信号，不仅可使焦点位置与投射器的峰值波长匹配，而且可以最大限度地抑制拍摄时产生的偏焦。另外、当选择850nm的波长时，内藏在镜头内部的透雾滤光镜将自动切入光路。近红外及透雾设定信号自位于镜头接口面的连接插座(5针插头)输入给镜头。请参照下表及下图。

|                  |             | SET 0 | SET 1 |
|------------------|-------------|-------|-------|
| 可见光线 (正常)        |             | OPEN  | OPEN  |
| 近 红 外 线<br>及 透 雾 | 808 nm      | L     | OPEN  |
|                  | 850 nm (透雾) | OPEN  | L     |
|                  | 950 nm      | L     | L     |

\*接地方式、L < 0.5V





## 维护

### ① 日常维护

#### ■ 镜头的镜片清理

准备20%酒精和80%乙醚的混合液；柔软干净的棉布或镜头专用清洁纸。

- a. 使用吹气皮球清除镜片表面的灰尘。
- b. 将镜头清洁纸折成合适大小，然后浸入清洁液。将湿水部分卷成螺旋状，轻轻由中间向四周旋转擦拭镜片。
- c. 如果第一次镜片没有擦净，换另一块纸同样擦拭。重复‘b’步骤，直至镜片完全干净。

#### ■ 检查连接线

仔细检查外部保护包装和接口，是否有刮痕或其它损坏。

### ② 清除水气

如果镜头过多地接触空气中的潮气，镜头表面可能会产生难以清除的污垢，且内部金属零件有可能会生锈。按照下列步骤来清除水气：

1. 擦掉镜头外部集结的水气。然后与干燥剂一起封入塑料袋中，利用干燥剂来吸收剩余的水分。
2. 在镜头外部的的水气被擦掉后，如果有充足的时间，可将镜头放进干燥的房间来除湿。

注. 镜头完全干燥所需要的时间取决于：镜头的尺寸，水分附着程度和所使用的干燥剂的数量。无论如何，建议将镜头放入袋中至少3个小时。要达到理想效果，请使用全新的干燥剂。

### ③ 镜头的保存

使用后，将镜头擦干净，盖上镜头盖，放回镜头包装盒内。安全存放应避开高温、潮湿或含腐蚀气体或盐分的环境保存。长时间不用时，镜头应该时常取出，进行干燥处理。

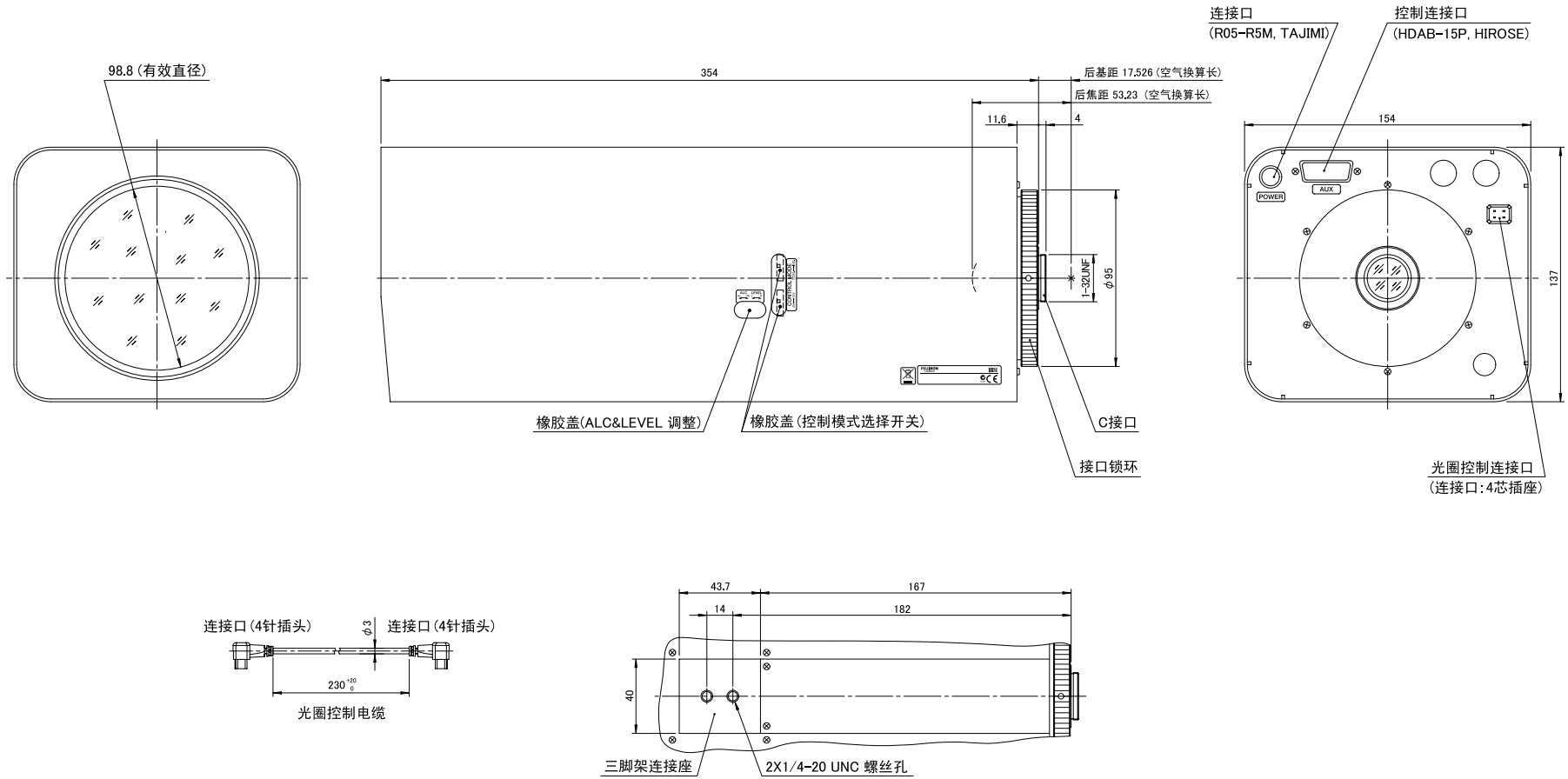
### ④ 检查

如果镜头出现异常情况，请联系采购代理商。

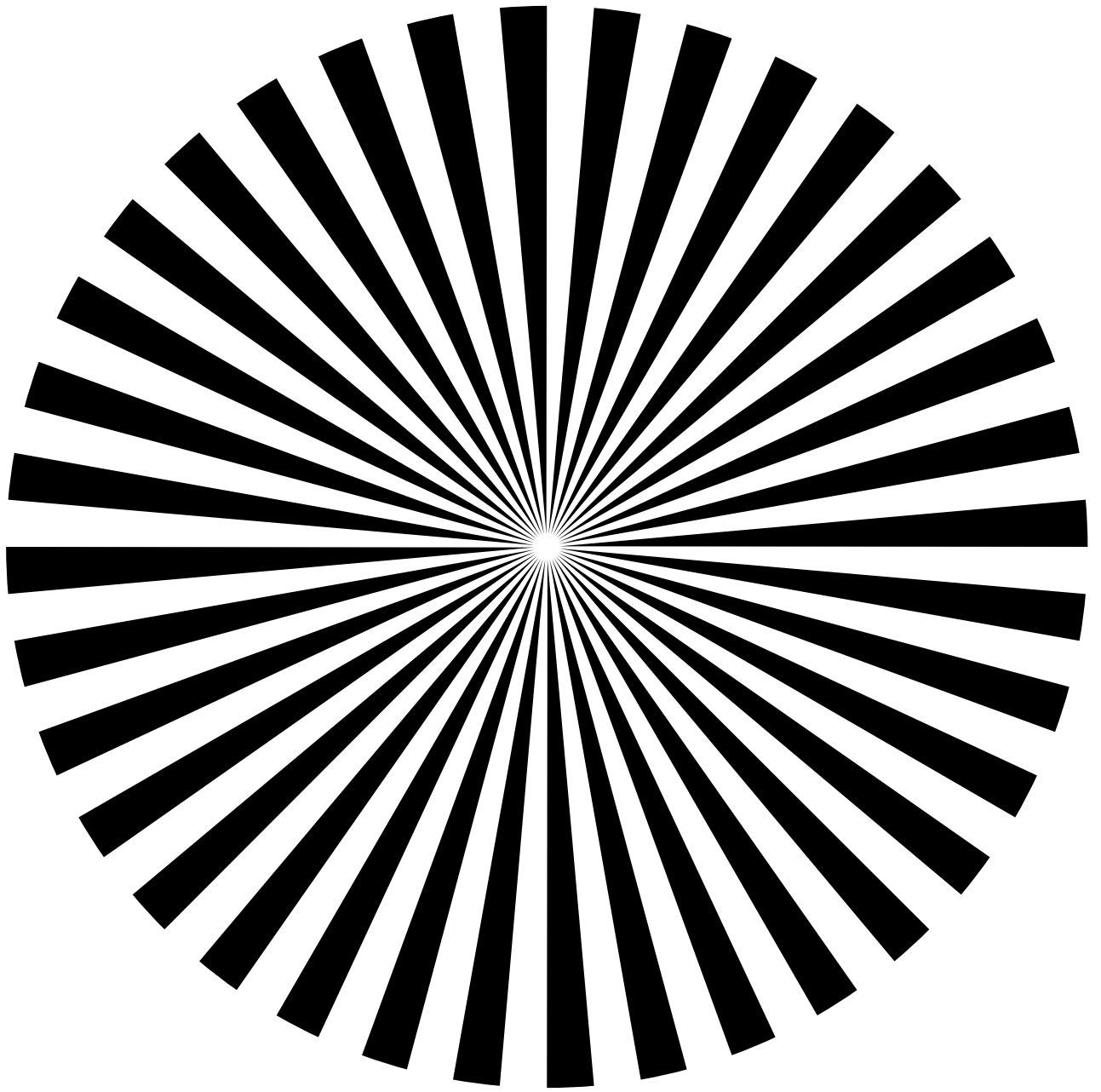
为了长期保持产品的高性能，建议您定期检查，至少每年一次。

请注意，我们可能无法检查和修理用户改装过的产品。

(另有规定除外)单位:毫米



..... 切 开 线 .....



西门子星标

**FUJINON**  
FUJIFILM

# FUJIFILM

---

富士胶片集团

## 富士能株式会社

〒331-9624 日本国埼玉县埼玉市北区植竹町1-324

营业部 映像机器2课

电话: +81-48-668-2152

传真: +81-48-651-8517

电邮: sales@msv.fujinon.co.jp

网址: <http://www.fujinon.co.jp/>

## 富士能香港有限公司

中国香港特别行政区新界葵芳兴芳路223号新都会广场第一座26楼2605~2607室

电话: +852-2311-1228

传真: +852-2724-1118

电邮: info@fujinon.com.hk

网址: <http://www.fujinon.com.cn>

## 富士能(上海)国际贸易有限公司

中国上海市威海路155弄50号307室

电话: (021) 6327-6871

传真: (021) 6327-6872

邮编: 200003

## 富士能(上海)国际贸易有限公司 北京分公司

中国北京市建国门外大街甲24号 北京东海中心1005室

电话: (010) 6515-5741

传真: (010) 6515-5743

邮编: 100004