

FUJINON CCTV LENS

使用说明书

D17x7.5B-YN1

1:1.6/7.5-128mm 1/2" C-Mount

在使用本产品前，请先详细阅读本产品使用说明书及妥善保管本使用说明书作为参考资料。

为安全使用本产品

为安全使用本产品请详细阅读此说明书！

为使用户能安全、正确使用本产品，特就各注意事项加以说明，请务必在使用之前详细阅读本说明书并依照记载内容正确使用。

警告 误操作可能使人致死或负伤。

注意 误操作可能使人负伤或损坏物品。

警告

- 产品内部切勿受潮。这样可能引起火灾或触电。如果出现异常情况，立即切断镜头电源。
- 高处使用若不慎掉下可能引起重大事故，应确保镜头和镜头配件安装正确，拆卸时请小心谨慎。
- 使用比镜头还重的摄像机时务必使用三脚架支撑摄像机。在此情况下，如果使用三脚架支撑镜头时可能因为摄像机太重而损伤镜头或掉落引起重大事故，请注意。
- 切勿通过镜头目视太阳等任何强光源，以免伤害眼睛。

注意

- 搬运中请注意勿掉落，避免砸伤。
- 需在充分确认各机器正确连接后方可接通镜头供电电源。
- 插拔电线时请务必握住连接器部分，并请避免拉扯、扭拧电线，以免损坏电线或引起火灾和触电。
- 请勿将镜头保管于阳光直射处，以免因镜头聚集光线而引起火灾。
- 出现冒烟、异常音、异味、异物侵入时请立即切断供电电源并将镜头电缆自摄像机取下，之后尽快联络本公司销售或维修部门。
- 请勿随意拆开、改装本产品，以免损坏产品功能，若需改装本产品，请联系本公司销售或维修部门。

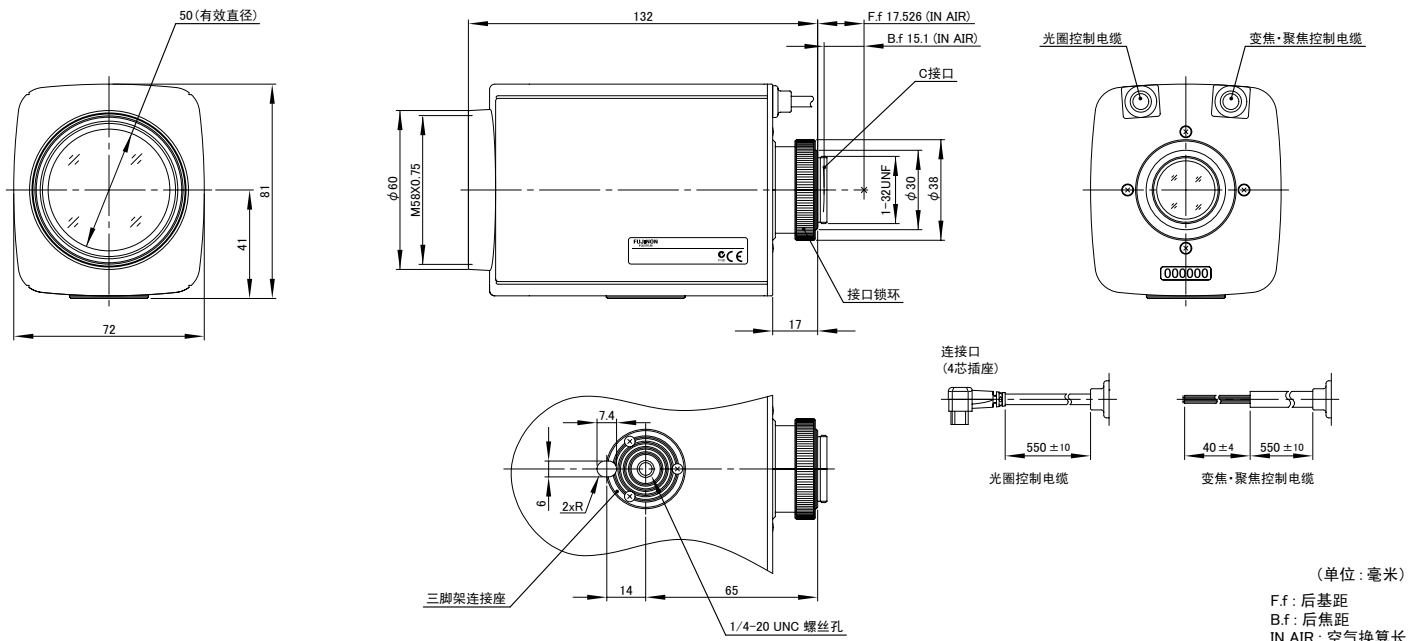
一般注意事项

- 使用本产品时，切勿超越说明书以外的范围。
- 镜头及其配件均为精密机器，请避免强烈撞击。
- 镜头从低温处突然移至高温及潮湿处时可能引起水气凝结于镜片上，需移至上述环境时请预先考虑镜头适应环境温度的对策。
- 避免将镜头保管于高温、潮湿、有腐蚀性气体处。
- 镜头长期不使用时请盖上镜头盖。

① 概 说

富士能 CCTV 镜头 D17x7.5B-YN1 是为 1/2" 单 CCD 彩色摄像机而研发的高性能变焦镜头。本镜头基本性能出色，具有高性能和高品质，可广泛地应用于各种用途的监控场所。

② 外观图



FUJIFILM

富士胶片集团

富士能株式会社

〒331-9624 日本国埼玉县埼玉市北区植竹町1-324

营业部 映像机器2课

电话: +81-48-668-2152

传真: +81-48-651-8517

电邮: sales@mvs.fujinon.co.jp

网址: http://www.fujinon.co.jp/

富士能香港有限公司

中国香港特别行政区新界葵芳兴芳路223号新都会广场第一座26楼2605~2607室

电话: +852-2311-1228

传真: +852-2724-1118

电邮: info@fujinon.com.hk

网址: http://www.fujinon.com.cn

富士能(上海)国际贸易有限公司 北京分公司

中国北京市建国门外大街甲24号 北京东海中心1005室

电话: (010) 6515-5741

传真: (010) 6515-5743

电邮: 100004

富士能(上海)国际贸易有限公司

中国上海市威海路155弄50号307室

电话: (021) 6327-6871

传真: (021) 6327-6872

电邮: 200003

产品规格及设计可能在未经通告情况下变更。

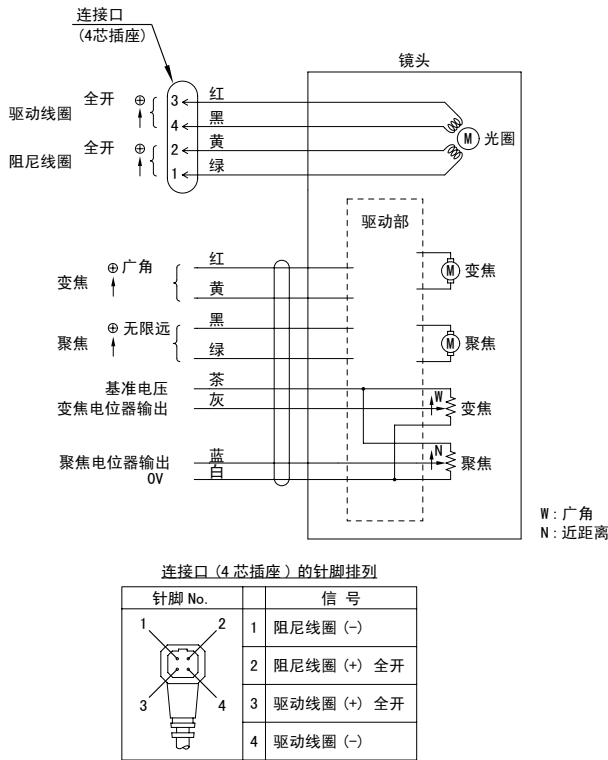


H2102001CNIGV2

日本印刷

A
202B11714271
LC216B-YN1 2109

③ 接线图



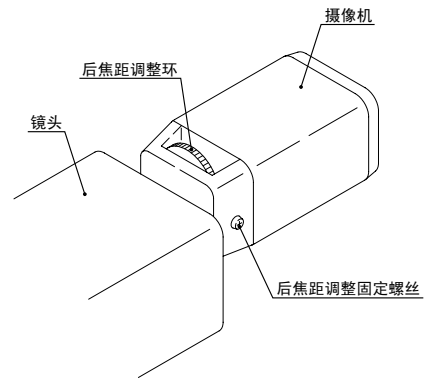
⑤ 后焦距调整

后焦距是指自镜头的安装基准面 (flange) 到结像面的距离。若镜头的结像面与摄像机的成像面不一致, 变焦的操作中, 被摄景物的焦点就会偏离。像这样的情形, 请依照如下要领进行调整。

注 1. 调整需使用摄像机的后焦距调整机构进行。若摄像机未带调整机构、或多次调整焦点还未合焦的场合, 请联络本公司销售或维修部门。

注 2. 摄像机的外形、后焦调整部分的形状·安装位置根据摄像机的不同, 有可能与下述插图所示有所不同。

- 1) 将镜头的光圈全开, 拍摄大约位于 3 米处的被摄景物。
(被摄景物请使用如本手册末尾的西门子星形测试卡那样的对比度非常清晰的测试卡。)
- 2) 松开摄像机上的后焦距调整固定螺丝。
- 3) 变焦至广角端, 使用摄像机上的后焦距调整环进行聚焦操作。
- 4) 变焦至长焦端, 使用镜头的聚焦机构进行聚焦操作。
- 5) 操作镜头从广角端变焦至长焦端, 确认在变焦全过程中是否均已合焦。
- 6) 若还未合焦的场合, 重复 3) ~ 5) 的步骤。
- 7) 调整结束后, 拧紧后焦距调整固定螺丝。



④ 与摄像机的连接

注. Video 信号不能驱动本镜头的光圈, 请务必使用有 DC 信号输出的摄像机。

- 1) 若您使用的摄像机带有自动光圈用的选择开关, 需将开关设定在 DC 侧。
 - 2) 摘下摄像机及镜头的防护盖。
 - 3) 安装镜头前请确认接口锁环是否有松动现象, 请注意锁紧。
 - 4) 对准镜头接口和摄像机接口的螺丝孔, 按顺时针方向旋转后稳固拧紧。
- 注. 若需改变镜头旋转方向, 请先将接口锁环从摄像机的逆时针方向旋转约 1/4 圈松缓, 轻轻转动镜头以调整方向并再次拧紧接口锁环。
- 5) 将镜头的光圈控制电缆与摄像机的镜头用连接口相连接。
 - 6) 将镜头的变焦·聚焦控制电缆与控制器等进行配线并相连接。电缆的配线, 请参照接线图进行。

⑥ 光学及机械规格

1. 用途	1/2" 型彩色摄像机用
2. 焦距	7.5 毫米 - 128 毫米
3. 变焦比	17 倍
4. 最大口径比	1:1.6
5. 光圈范围	F1.6 - T360
6. 图像尺寸	φ 8 毫米 (6.4 毫米 × 4.8 毫米)
7. 后焦距	15.1 毫米 (空气换算长)
8. 后基距	17.526 毫米 (空气换算长)
9. 对焦范围	∞ - 1.5 米 (自镜头前片顶点算起)
10. 前镜片移动量	3.7 毫米
11. 视角	a) 水平 广角 45° 36' 长焦 2° 54' b) 垂直 广角 34° 42' 长焦 2° 12' c) 对角 广角 55° 48' 长焦 3° 36'
12. 图像高宽 (于最短拍摄距离)	a) 水平 广角 1193 毫米 长焦 73 毫米 b) 垂直 广角 893 毫米 长焦 55 毫米
13. 镜头有效直径	a) 前片 φ 50 毫米 b) 后片 φ 12.7 毫米
14. 射出瞳位置	-80.1 毫米 (自像面起)
15. 接口	C 接口
16. 滤光片规格	M58 × 0.75 毫米
17. 重量	约 580 克

⑦ 电器规格

1. 光圈特性	a) 操作方式 自动 (不含放大器) b) 线圈阻值 驱动线圈 190 Ω ± 10% 阻尼线圈 1150 Ω ± 10%
2. 变焦特性	a) 操作方式 电动马达驱动 b) 电压 DV 8V c) 消费电流 动作时 20mA (标准) d) 作动时间 约 7 秒 / 全行程 e) 电位器 10k Ω
3. 聚焦特性	a) 操作方式 电动马达驱动 b) 电压 DV 8V c) 消费电流 动作时 20mA (标准) d) 作动时间 约 5 秒 / 全行程 e) 电位器 10k Ω

* 当切断摄像机的电源时, 镜头光圈会自动关闭。

⑧ 环境条件

1. 温度范围	a) 使用温度	-10°C - +50°C
	b) 保存温度	-20°C - +60°C
2. 相对湿度	35% - 90% (不可结露)	

⑨ 镜头维护

因镜头表面镀有防反射镀膜，沾有灰尘、油脂、指纹等时会产生有害物质并导致其性能下降或引起刮痕、发霉等，一旦发现污垢时请按下列方法处理。

注：护理时请充分注意避免刮伤镜头表面。

(1) 沾染灰尘时

使用无油软刷或吹风皮球（照相机清洁用具）轻轻掸落灰尘。

(2) 沾染油脂时

将水滴或油用软布轻轻拭去并使之干燥，再用无油棉布或镜头清洁纸沾上酒精或镜头清洁液后自镜头中心向外擦拭。仍未擦净可换布反复擦拭数次。



⑩ 包装内容物

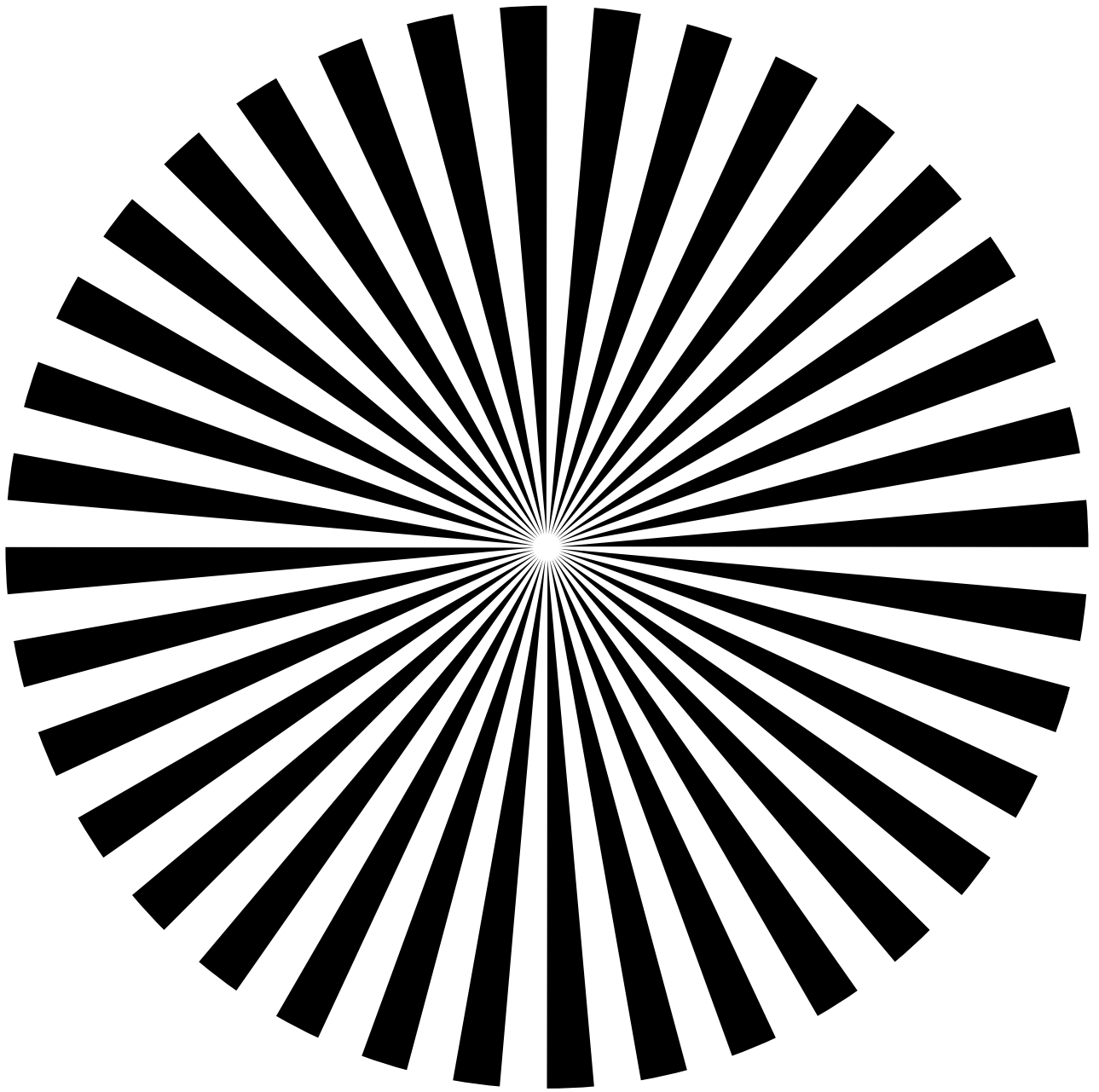
1. 镜头.....	1
2. 前盖.....	1
3. 后盖.....	1
4. 使用说明书.....	1

MEMO

■ 产品中有毒有害物质或元素的名称及含量

E1632D

部件名称	有毒有害物质或元素					
	铅 (Pb)	汞 (Hg)	镉 (Cd)	六价铬 (Cr (VI))	多溴联苯 (PBB)	多溴二苯醚 (PBDE)
本体						
	外壳（金属部件）	×	○	○	○	○
	外壳（树脂部件）	○	○	○	○	○
	电缆部件	×	○	○	○	○
	显示部件	○	○	○	○	○
	光学部件	×	○	○	○	○
	基板部件	×	○	○	○	○
备注	○：表示该有毒有害物质在该部件所有均质材料中的含量均在 SJ/T11363-2006 标准规定的限量要求以下。					
	×：表示该有毒有害物质至少在该部件的某一均质材料中的含量超出 SJ/T11363-2006 标准规定的限量要求。					
	10 图形含义：此标识是适用于在中国境内销售的电子信息产品的环保使用期限。此产品使用者只要遵守安全和使用上的注意事项，从生产之日起的十年期间不会对环境污染，也不会对人身和财产造成重大影响。此年限是根据安全使用期限的相关法律得出的。					



西门子星标

FUJINON
FUJIFILM